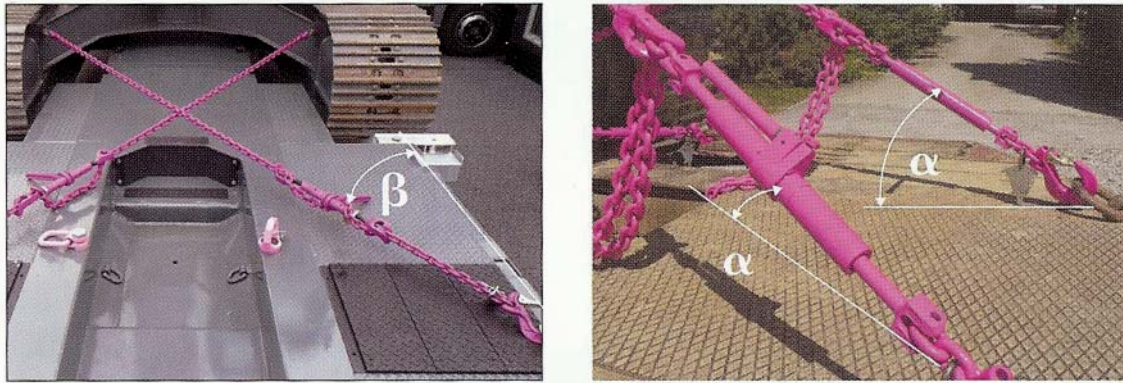


ICE ladingvastzetsystemen



De horizontale en verticale hoek zijn belangrijk bij het berekenen van de juiste ladingzekering. Vraag de RUD kaart of gebruik de RUD app.

ICE ladingvastzetsystemen hebben hetzelfde voordeel als bij ICE ketting. Gelijkblijvende LC waarde met een kettingdiameter kleiner!

Bij de ontwikkeling van de ICE (grade 12) spanners zijn wensen uit de markt meegenomen. Dit heeft geleid tot:

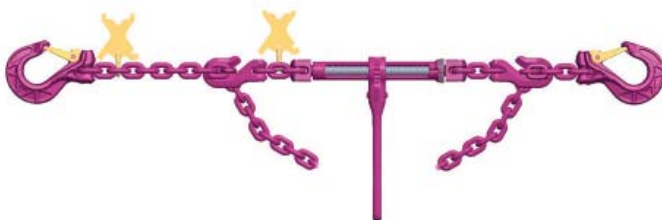
- Opengewerkte spanner voor eenvoudig onderhoud en een laag eigen gewicht
- Een magnetische koppeling zodat de spanner niet automatisch los kan draaien
- De koppeling kan worden voorzien van een anti-diefstal (magnetisch) hangslot
- Spindels voorzien van uitdraai beveiligingen



De ICE spanners zijn in diverse uitvoeringen leverbaar:

- Beide zijden een gaffelaansluiting (GAKO)
- Beide zijden een inkortklauw (SL)
- Eén zijde inkortklauw, andere zijde inkorthaak (SL-GAKO)

ICE ladingvastzetsysteem, type GAKO, met ratelspanner



Ladingvastzetsysteem:

- Totale werkende lengte 3,5m (andere lengtes leverbaar)
- Spanner met aan beide zijde gaffel
- Aan beide zijden enkele schakels ketting en inkorthaken
- Separaat een kettingleng met aan beide zijden een gaffelhaak met klip
- Beide losse componenten voorzien van 2 labels

Artikelcode	Ketting Ø (mm)	Sjorcapaciteit LC (daN)	Type spanner	STF (daN)	L-min (mm)	Gewicht (kg)	Prijs p/st €
ICE-VSK-06-CURT-IVH	6	3.600	ICE-CURT-06-GAKO	1.500	780	4,8 + 2,2	419,80
ICE-VSK-08-CURT-IVH	8	6.000	ICE-CURT-08-GAKO	2.800	1.040	8,0 + 5,2	464,70
ICE-VSK-10-CURT-IVH	10	10.000	ICE-CURT-10-GAKO	2.800	1.210	13,0 + 7,1	555,40
ICE-VSK-13-CURT-IVH	13	16.000	ICE-CURT-13-GAKO	2.800	1.600	21,9 + 13,6	833,30
ICE-VSK-16-CURT-IVH	16	25.000	ICE-CURT-16-GAKO	alleen voor diagonaal sjoeren	1.910	34,5 + 24,3	1.367,00

ICE ladingvastzetsysteem, type IMVK, met ratelspanner

Ladingvastzetsysteem:

- Totale werkende lengte 3,5m (andere lengtes leverbaar)
- Spanner met aan beide zijden een gaffel
- Eén zijde enkele kettingschalen en dan een gaffelhaak met klip
- Andere zijde lang stuk ketting met een gaffelhaak met klip op het uiteinde en een multi inkortklauw op de ketting



Artikelcode	Ketting Ø (mm)	Sjorcapaciteit LC (daN)	Type spanner	STF (daN)	L-min (mm)	Gewicht (kg)	Prijs p/st €
ICE-VSK-06-CURT-IMVK	6	3.600	ICE-CURT-06-GAKO	1.500	770	6,3	409,60
ICE-VSK-08-CURT-IMVK	8	6.000	ICE-CURT-08-GAKO	2.800	1.010	11,7	457,30
ICE-VSK-10-CURT-IMVK	10	10.000	ICE-CURT-10-GAKO	2.800	1.170	17,0	563,10
ICE-VSK-13-CURT-IMVK	13	16.000	ICE-CURT-13-GAKO	2.800	1.540	28,6	858,90
ICE-VSK-16-CURT-IMVK	16	25.000	ICE-CURT-16-GAKO	alleen voor diagonaal schorren	1.840	46,0	1.374,20

ICE ladingvastzetsysteem, type IVS, met ratelspanner

Ladingvastzetsysteem:

- Totale werkende lengte 3,5m (andere lengtes leverbaar)
- Spanner met aan beide zijden een gaffel
- Eén zijde enkele kettingschalen en dan een gaffelhaak met klip
- Andere zijde enkele kettingschalen, verbindingsschalm, in de verbindingsschalm een lange lengte ketting met aan het uiteinde een gaffelhaak met klip en enkele kettingschalen met een inkorthaak



Artikelcode	Ketting Ø (mm)	Sjorcapaciteit LC (daN)	Type spanner	STF (daN)	L-min (mm)	Gewicht (kg)	Prijs p/st €
ICE-VSK-06-CURT-IVS	6	3.600	ICE-CURT-06-GAKO	1.500	680	6,4	402,70
ICE-VSK-08-CURT-IVS	8	6.000	ICE-CURT-08-GAKO	2.800	870	11,9	446,90
ICE-VSK-10-CURT-IVS	10	10.000	ICE-CURT-10-GAKO	2.800	1.000	17,7	537,30
ICE-VSK-13-CURT-IVS	13	16.000	ICE-CURT-13-GAKO	2.800	1.330	29,9	804,80
ICE-VSK-16-CURT-IVS	16	25.000	ICE-CURT-16-GAKO	alleen voor diagonaal schorren	1.590	48,8	1.304,40

ICE ladingvastzetsysteem, type GAKO, met korte spindelspanner, alleen voor diagonaal sjarren



Ladingvastzetsysteem:

- Totale werkende lengte 3,5m (andere lengtes leverbaar)
- Spanner met aan beide zijden een gaffel
- Aan beide zijden enkele schakels ketting en inkorthaken
- Separaat een kettingleng met aan beide zijden een gaffelhaak met klip
- Door de beide losse componenten ook voorzien van 2 labels

Artikelcode	Ketting Ø (mm)	Sjorcapaciteit LC (daN)	Type spanner	STF (daN)	L-min (mm)	Gewicht (kg)	Prijs p/st €
ICE-VSK-06-CURT-K-IVH	6	3.600	ICE-CURT-K-06-GAKO	alleen voor diagonaal sjarren	780	4,8 + 2,5	397,20
ICE-VSK-08-CURT-K-IVH	8	6.000	ICE-CURT-K-08-GAKO		1.040	8,0 + 4,5	439,10
ICE-VSK-10-CURT-K-IVH	10	10.000	ICE-CURT-K-10-GAKO		1.210	13,0 + 6,4	526,70
ICE-VSK-13-CURT-K-IVH	13	16.000	ICE-CURT-K-13-GAKO		1.600	21,9 + 12,6	797,40
ICE-VSK-16-CURT-K-IVH	16	25.000	ICE-CURT-K-16-GAKO		1.910	34,5 + 23,2	1.327,00

ICE ladingvastzetsysteem, type IMVK, met korte spindelspanner, alleen voor diagonaal sjarren



Ladingvastzetsysteem:

- Totale werkende lengte 3,5m (andere lengtes leverbaar)
- Spanner met aan beide zijden een gaffel
- Eén zijde enkele kettingschaklen en dan een gaffelhaak met klip
- Andere zijde lang stuk ketting met een gaffelhaak met klip op het uiteinde en een multi inkortklauw op de ketting

Artikelcode	Ketting Ø (mm)	Sjorcapaciteit LC (daN)	Type spanner	STF (daN)	L-min (mm)	Gewicht (kg)	Prijs p/st €
ICE-VSK-06-CURT-K-IMVK	6	3.600	ICE-CURT-K-06-GAKO	alleen voor diagonaal sjarren	770	6,6	387,10
ICE-VSK-08-CURT-K-IMVK	8	6.000	ICE-CURT-K-08-GAKO		1.010	11,0	431,70
ICE-VSK-10-CURT-K-IMVK	10	10.000	ICE-CURT-K-10-GAKO		1.170	16,3	534,40
ICE-VSK-13-CURT-K-IMVK	13	16.000	ICE-CURT-K-13-GAKO		1.540	27,6	823,00
ICE-VSK-16-CURT-K-IMVK	16	25.000	ICE-CURT-K-16-GAKO		1.840	44,9	1.334,20

ICE ladingvastzetsysteem, type IVS, met korte spindelspanner, alleen voor diagonaal sjarren



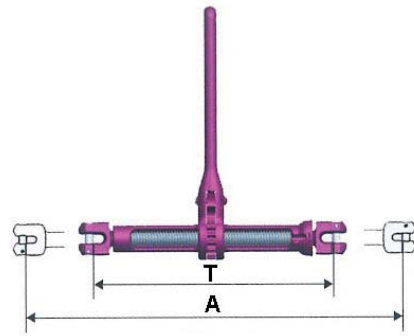
Ladingvastzetsysteem:

- Totale werkende lengte 3,5m (andere lengtes leverbaar)
- Spanner met aan beide zijden een gaffel
- Eén zijde enkele kettingschaklen en dan een gaffelhaak met klip
- Andere zijde enkele kettingschaklen, verbindingsschalm, in de verbindingsschalm een lange lengte ketting met aan het uiteinde een gaffelhaak met klip en enkele kettingschaklen met een inkorthaak

Artikelcode	Ketting Ø (mm)	Sjorcapaciteit LC (daN)	Type spanner	STF (daN)	L-min (mm)	Gewicht (kg)	Prijs p/st €
ICE-VSK-06-CURT-K-IVS	6	3.600	ICE-CURT-K-06-GAKO	alleen voor diagonaal sjarren	680	6,7	380,10
ICE-VSK-08-CURT-K-IVS	8	6.000	ICE-CURT-K-08-GAKO		870	11,2	421,30
ICE-VSK-10-CURT-K-IVS	10	10.000	ICE-CURT-K-10-GAKO		1.000	17,0	508,60
ICE-VSK-13-CURT-K-IVS	13	16.000	ICE-CURT-K-13-GAKO		1.330	28,9	768,90
ICE-VSK-16-CURT-K-IVS	16	25.000	ICE-CURT-K-16-GAKO		1.590	47,7	1.264,40

ICE ratelspanner, type GAKO

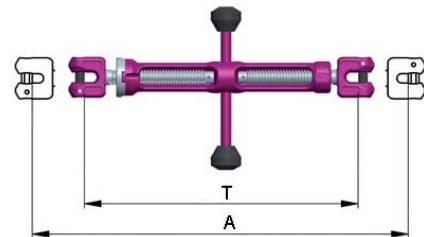
- Spanner met aan beide zijden een gaffel
- Innovatieve vormgeving, hierdoor licht doch robuust
- Gepatenteerde uitdraaizekering
- Magnetische sperkoppeling, tevens te gebruiken als anti-diefstal beveiliging



Artikelcode	Ketting Ø (mm)	Sjorcapaciteit LC (daN)	STF LC (daN)	A-max (mm)	T-min (mm)	Gewicht (kg)	Prijs p/st €
ICE-CURT-06-GAKO	6	3.600	1.500	400	260	1,49	165,60
ICE-CURT-08-GAKO	8	6.000	2.800	520	350	3,9	188,60
ICE-CURT-10-GAKO	10	10.000	2.800	532	362	4,3	212,00
ICE-CURT-13-GAKO	13	16.000	2.800	830	530	7,63	325,00
ICE-CURT-16-GAKO	16	25.000	alleen voor diagonaal sjarren	962	612	13,03	520,70

ICE spindelspanner (kort), type GAKO, alleen voor diagonaal sjarren

- Spanner met aan beide zijden een gaffel
- Innovatieve vormgeving, hierdoor licht doch robuust
- Gepatenteerde uitdraaizekering
- Magnetische sperkoppeling, tevens te gebruiken als anti-diefstal beveiliging



Artikelcode	Ketting Ø (mm)	Sjorcapaciteit LC (daN)	STF LC (daN)	A-max (mm)	T-min (mm)	Gewicht (kg)	Prijs p/st €
ICE-CURT-K-06-GAKO	6	3.600		400	260	1,76	143,00
ICE-CURT-K-08-GAKO	8	6.000	alleen voor diagonaal sjarren	520	350	3,15	163,00
ICE-CURT-K-10-GAKO	10	10.000		532	362	3,55	183,30
ICE-CURT-K-13-GAKO	13	16.000		830	530	6,57	289,10
ICE-CURT-K-16-GAKO	16	25.000		962	612	12,22	480,80

ICE VSK kransketting

- Kransketting te gebruiken om een sjarpunt te creëren
- Door middel van de multi inkortklauw op de gewenste lengte in te stellen

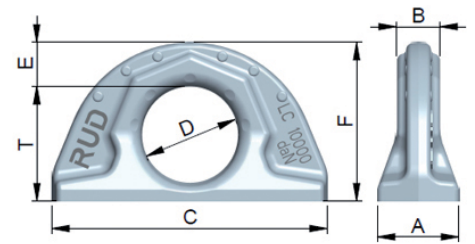


Artikelcode	Ketting Ø (mm)	Sjorcapaciteit LC (daN)	Kettinglengte (m)	Gewicht (kg)	Prijs p/st €
ICE-VSK-KK-06	6	3.600	1,0	1,2	100,30
ICE-VSK-KK-08	8	6.000	1,2	2,5	115,70
ICE-VSK-KK-10	10	10.000	1,2	4,2	149,00
ICE-VSK-KK-13	13	16.000	1,5	8,8	168,40
ICE-VSK-KK-16	16	25.000	1,5	13,4	267,70



L-ABA, lasbaar siorpunt

- In alle richtingen belastbaar
- In één geheel gegoten, daardoor slijtvaster
- Gepatenteerde slijtmarkeringen
- Oppervlakte gefosfateerd
- Lassen uitsluitend door gecertificeerde lassers volgens ISO 9606-1; lasbare werkstof 23MnNiCrMo52

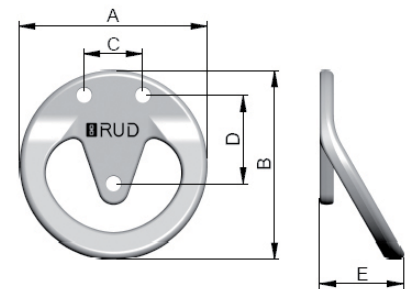


Artikelcode	Sjorcapaciteit LC (daN)	A (mm)	B (mm)	C (mm)	D (mm)	E (mm)	F (mm)	T (mm)	Gewicht (kg)	Prijs p/st €
KV-L-ABA-032	3.200	30	16	100	35	16	57	42	0,45	17,80
KV-L-ABA-064	6.400	41	23	137	50	21	80	59	1,15	24,20
KV-L-ABA-100	10.000	51	27	172	60	28	99	72	2,26	33,40
KV-L-ABA-200	20.000	70	38	228	80	35	130	95	5,37	61,50

Smiley, schroefbare vastzetpunten

Sjor- en bevestigingspunt voor vrachtwagens en voor transport op Ro/Ro schepen.

- Uit één stuk gesmeed
- 100% scheurberpoefd
- Volgens DIN EN 29367-2
- Sterkte: proeflast= 120 kN; breukkracht = 200 kN
- Eenvoudige bevestiging met 3 bouten M12, Klasse 10.9
- Oppervlakte galvanisch verzinkt
- Mooi ontwerp, waarbij door de bijzonder constructie de krachten goed verdeeld zijn
- Geschikt voor alle gangbare sjormiddelen

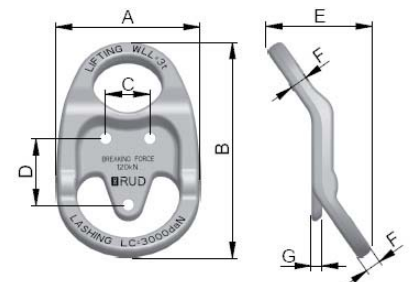


Het aanslagpunt aan de beugel is zo gekozen, dat het zwaartepunt van de krachtrichting tegenover de bouten groep ligt. Voordeel: minimalisering van de boutbelasting, waardoor een kleinere boutafmeting gebruikt kan worden.

Artikelcode	Sjorcapaciteit LC (daN)	A (mm)	B (mm)	C (mm)	D (mm)	E (mm)	Bouten 3 stuks	Gewicht (kg)	Prijs p/st €
SMILEY	6.000	160	160	50	75	72	M12 x 30 klasse 10.9	1,8	27,80

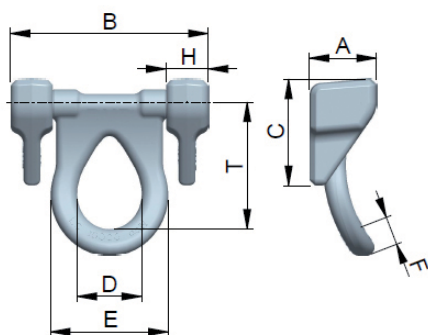
Smiley, combi vastzet- en siorpunt

- Innovatieve vorm
- Uit één stuk gesmeed
- Geruisloos, geen klapperende ogen
- 100% scheurberpoefd
- Capaciteit bij hijsen staat aangegeven in werklust (t); capaciteit bij sjorren staat aangegeven in LC (daN)
- Eenvoudige montage met 3 bouten M12, Klasse 10.9
- Oppervlakte: galvanisch verzinkt
- Viervoudige veiligheidsfactor bij hijsen en sjorren
- Gepatenteerde vormgeving



Artikelcode	Sjorcapaciteit LC (daN)	Werklast (t)	A x B (mm)	C x D (mm)	E (mm)	F (mm)	G (mm)	Bouten 3 stuks	Gewicht (kg)	Prijs p/st €
SMILEY-BI	3.000	3	163 x 244	50 x 75	116	19	12	M12 x 30 klasse 10.9	3,7	50,00

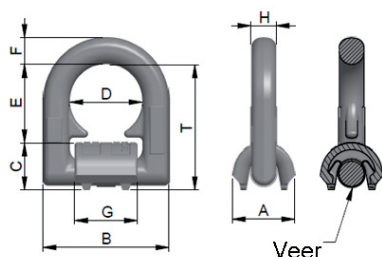
SLP lasbaar sjorpunt



- Belastbaar vanaf alle kanten
- Draaibereik 225°
- Sjorren zelfs mogelijk bij overhangende last
- Sjorcapaciteit aangegeven in LC (daN)
- Lasblokken door speciale klemveer verbonden, waardoor:
 - Eenvoudig juist stellen van het sjorrog
 - Het sjorrog blijft in positie
 - Simpel te spuiten
 - Geen losse onderdelen
 - Geen geklepper onder het rijden
 - Geen roestvorming mogelijk onder de lasblokken

Artikelcode	Sjorcapaciteit LC (daN)	A x B (mm)	C (mm)	D (mm)	E (mm)	F (mm)	H (mm)	T (mm)	Gewicht (kg)	Prijs p/st €
KVASLP-10000	10.000	63 x 185	100	60	110	25	14	115	3,42	68,10

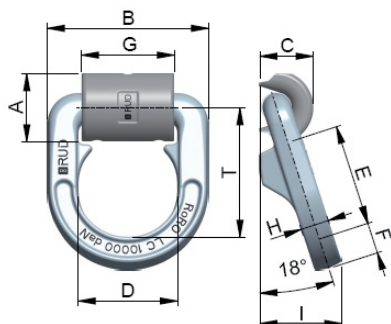
LPW lasbaar sjorpunt



- LPW sjorpunt met LC aanduiding
- Oppervlaktebehandeling: zink gefosfateerd
- Het lasdeel is met de LC in daN gemerkt
- Artikelcode met toevoeging OF zijn de LPW sjorpunten zonder veer

Artikelcode	Sjorcapaciteit LC (daN)	A x B (mm)	C x D (mm)	E (mm)	F (mm)	G (mm)	H (mm)	T (mm)	Gewicht (kg)	Prijs p/st €
KVALPW-03000	3.000	33 x 66	25 x 38	40	14	33	14	65	0,35	18,70
KVALPW-05000	5.000	36 x 77	27 x 45	48	16	40	14	75	0,48	19,80
KVALPW-08000	8.000	42 x 87	31 x 51	52	18	46	16	83	0,8	21,50
KVALPW-13400	13.400	61 x 115	44 x 67	73	24	60	22	117	1,9	46,20
KVALPW-20000	20.000	75 x 129	55 x 67	71	27	60	26	126	2,9	64,40
KVALPW-03000-OF	3.000	33 x 66	25 x 38	40	14	33	14	65	0,35	16,60
KVALPW-05000-OF	5.000	36 x 77	27 x 45	48	16	40	14	75	0,48	17,40
KVALPW-08000-OF	8.000	42 x 87	31 x 51	52	18	46	16	83	0,8	18,30
KVALPW-13400-OF	13.400	61 x 115	44 x 67	73	24	60	22	117	1,9	42,10
KVALPW-20000-OF	20.000	75 x 129	55 x 67	71	27	60	26	126	2,9	58,50
KVALPW-32000-OF	32.000	96 x 190	69 x 100	105	40	90	26	174	6,8	116,10

Ro-Ro lasbaar sjorpunt

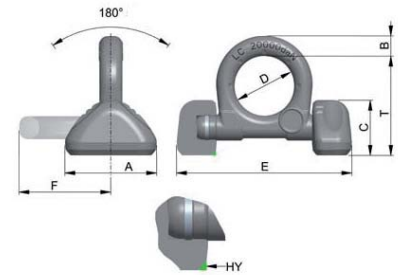


- Speciaal oog om voertuigen aan boord van Ro-Ro schepen vast te zetten
- Oppervlaktebehandeling: zink gefosfateerd
- Geschikt voor alle gangbare vastzetmiddelen
- Sjorcapaciteit aangegeven in LC (daN)

Artikelcode	Sjorcapaciteit LC (daN)	A x B (mm)	C x D (mm)	E x F (mm)	G (mm)	H (mm)	I (mm)	T (mm)	Gewicht (kg)	Prijs p/st €
KVARORO-10000	10.000	55 x 130	43 x 80	82 x 25	75	23	66	105	2,3	45,30

LRBS-FIX, lasbaar sjorpunt

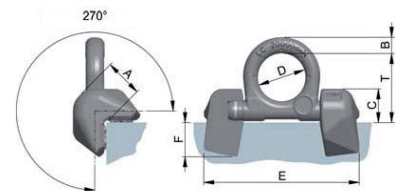
- Rondom gelast
 - Geen roest onder de lasbokken
 - Kleine lasnaad
- Lasbokken en ring zijn één geheel door de speciale radiaal veer
 - Eenvoudige montage doordat het één geheel is
 - Ring blijft in positie staan
 - Geen geklapper van de ring



Artikelcode	Sjorcapaciteit LC (daN)	A (mm)	B (mm)	C (mm)	D (mm)	E (mm)	F (mm)	T (mm)	Gewicht (kg)	Prijs p/st €
KVLRBS-FIX-08000	8.000	60	14	39	48	132	69	74	0,94	31,30
KVLRBS-FIX-13400	13.400	88	20	50	60	167	91	97	2,24	55,00
KVLRBS-FIX-20000	20.000	100	22	60	65	191	100	108	3,72	89,80
KVLRBS-FIX-32000	32.000	130	30	72	90	267	134	140	8,23	159,40

LRBS-FIX, lasbaar sjorpunt, speciaal voor 90° kanten

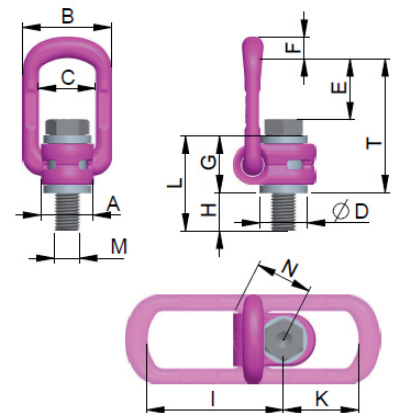
- Uitgevoerd met speciale lasbokken voor 90 graden montage
- Rondom gelast
 - Geen roest onder de lasbokken
 - Kleine lasnaad
- Lasbokken en ring zijn één geheel door de speciale radiaal veer
 - Eenvoudige montage, doordat het één geheel is
 - Ring blijft in positie staan
 - Geen geklapper van de ring



Artikelcode	Sjorcapaciteit LC (daN)	A (mm)	B (mm)	C (mm)	D (mm)	E (mm)	F (mm)	T (mm)	Gewicht (kg)	Prijs p/st €
KVLRBK-FIX-08000	8.000	32	14	28	48	141	30	65	1,05	43,70
KVLRBK-FIX-13400	13.400	40	20	35	60	181	34	84	2,16	58,60
KVLRBK-FIX-20000	20.000	52	22	46	65	212	46	94	4,4	84,50

L-VL BG, schroefbaar sjorpunt

- Alle kanten belastbaar
- 360° draaibaar, beugel 180° omklapbaar
- Bouten onlosmakelijk verbonden, wel vervangbaar
- 100% scheurberpoeft



Artikelcode	Sjorcapaciteit LC (daN)	A x B (mm)	C x D (mm)	E x F (mm)	G x H (mm)	K x L (mm)	M x N (mm)	T (mm)	Gewicht (kg)	Prijs p/st €
KV-L-VL BG-20000	20.000	77 x 122	82 x 100	97 x 27	77 x 63	110 x 140	M36 x 87	197	6,0	295,90