

BLP grade 100 programma

Het BLP programma is een compleet grade 100 programma. Kettingen worden naar uw wens samengesteld van uit voorraad leverbare componenten. De meeste haken zijn zowel met gaffelsluiting als met oog leverbaar.

Veiligheidsfactor	1-sprong		2-sprong				3- en 4- sprong		Eindloze ketting	Stropketting	
4											
Hellinghoek in β	0°	0°	0-45°	>45-60°	0-45°	>45-60°	0-45°	>45-60°	-	0-45°	>45-60°
Veiligheidsfactor	1	0,8	1,4	1	1,12	0,8	2,1	1,5	1,6	1,4	2,1
Werklast (t)											
Ø 6 mm	1,40	1,12	2,00	1,40	1,60	1,12	3,00	2,12	2,24	1,96	2,94
Ø 8 mm	2,50	2,00	3,55	2,50	2,80	2,00	5,30	3,75	4,00	3,50	5,25
Ø 10 mm	4,90	3,20	5,60	4,00	4,50	3,20	8,00	6,00	6,40	5,60	8,40
Ø 13 mm	6,70	5,36	9,40	6,70	7,50	5,36	14,00	10,00	10,72	9,38	14,07
Ø 16 mm	10,00	8,00	14,00	10,00	11,20	8,00	21,00	15,00	16,00	14,00	21,00
Ø 20 mm	16,00	12,80	22,40	16,00	17,90	12,80	33,60	24,00	25,60	22,40	33,60
Ø 22 mm	19,00	15,30	26,50	19,00	21,30	15,20	40,00	28,00	30,40	26,60	39,90

Werklasten in (t) bij gelijke belasting van de benen.

Bij gebruik van een ketting in extreme situaties, zoals hoge temperaturen, a-symmetrische belasting, belasting onder een hoek, schokbelasting, geldt een andere veilige werklast. Hierbij moet de werklast verminderd worden met de onderstaande factoren.

Temperatuur	-40 tot 200°C	200 tot 300°C	300 tot 380°C
Veiligheidsfactor	1	0,9	0,75

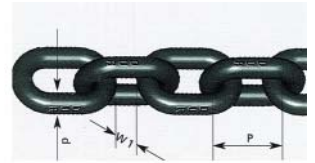
Assymetrische belasting						
Spreidingshoek	0-45°	>45-60°	0-45°	>45-60°	0-45°	>45-60°
Veiligheidsfactor	0,7	1	0,7	1	0,5	0,7

Belasting om een hoek	R= groter dan 2 x de kettingdiameter	R= groter dan de kettingdiameter	R= kleiner dan de kettingdiameter
Veiligheidsfactor	1	0,7	0,5

Schokbelasting	Lichte schokken	Middelmatige schokken	Zware schokken
Veiligheidsfactor	1	0,7	niet toegestaan

BLP ketting grade 100

- Conform EN812-2 in kwaliteitsklasse 10
- Maximale gebruikstemperatuur 380°C
- Leverbaar van 6 t/m 22mm
- Ketting 6 t/m 16mm: zwart
- Ketting 20 en 22mm: blauw



Artikelcode	D (mm)	Steek (mm)	Gewicht p/m (kg)	Prijs p/st €
BLP-06x18	6	18	0,8	10,10
BLP-08x24	8	24	1,5	13,40
BLP-10x30	10	30	2,4	17,15
BLP-13x39	13	39	4,0	28,90
BLP-16x48	16	48	6,0	46,50
BLP-20x60	20	60	9,0	103,00
BLP-22x66	22	66	10,9	130,00

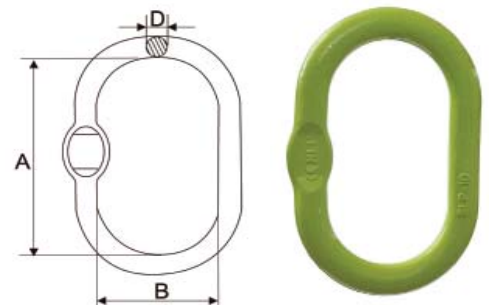
BLP identificatielabel



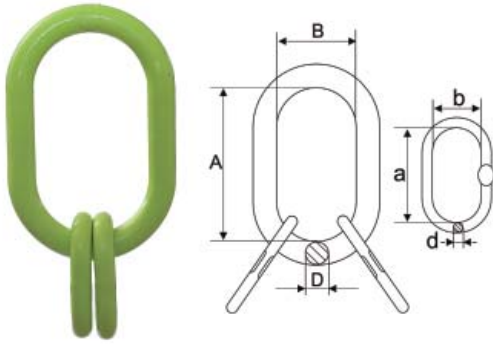
Artikelcode	Prijs p/st €
BLP-LABEL	4,50

BLP-MLF topschalm

- Conform EN1677-4 met een hogere werklust
- Geschikt voor 1- en 2-sprongen



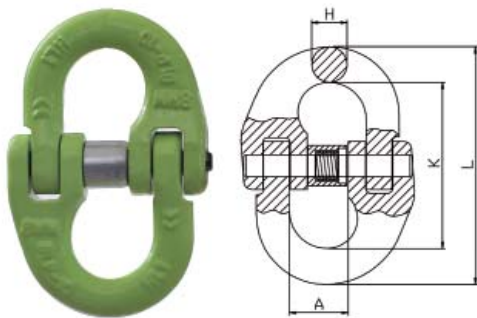
Artikelcode	Werklust (t)	D (mm)	A (mm)	B (mm)	Gewicht (kg)	Topschalm tbv ketting Ø		Prijs p/st €
						1-sprong (mm)	2-sprong (mm)	
BLP-MLF-13	2,3	13	110	60	0,34	6	6	6,10
BLP-MLF-16	3,5	16	110	60	0,53	8	-	11,40
BLP-MLF-18	5,0	18	135	75	0,86	10	8	16,65
BLP-MLF-22	7,6	23	160	90	1,60	13	10	23,10
BLP-MLF-26	10,0	27	180	100	2,46	16	13	42,30
BLP-MLF-32	14,0	33	200	110	4,14	-	16	58,90
BLP-MLF-36	25,1	38	260	140	6,22	20, 22	20	112,00
BLP-MLF-45	30,8	45	340	180	12,85	-	22	169,00



BLP-MLY topschalm

- Conform EN1677-4 met een hogere werklast
- Geschikt voor 3- en 4- sprongen

Artikelcode	Werklast bij 0° - 45° (t)	D x A x B (mm)	a x b x d (mm)	Gewicht (kg)	Topschalm tbv ketting Ø (mm)	Prijs p/st €
BLP-MLY-06	3,0	19 x 135 x 75	54 x 25 x 13	1,30	6	20,50
BLP-MLY-08	5,3	23 x 160 x 90	70 x 35 x 17	2,33	8	32,20
BLP-MLY-10	8,0	27 x 180 x 100	85 x 40 x 19	3,70	10	48,15
BLP-MLY-13	14,0	33 x 200 x 110	115 x 50 x 23	6,50	13	82,15
BLP-MLY-16	21,2	36 x 260 x 140	140 x 65 x 27	10,10	16	113,00
BLP-MLY-20	33,6	50 x 350 x 190	150 x 70 x 33	22,80	20	376,00
BLP-MLY-22	39,9	50 x 350 x 190	180 x 100 x 36	26,00	22	432,00



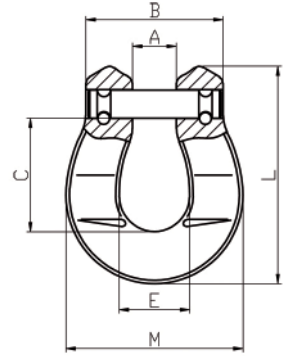
BLP-CNL verbindingsschalm

- Conform EN1677-1 met een hogere werklast

Artikelcode	Werklast (t)	H (mm)	A (mm)	K (mm)	L (mm)	Gewicht (kg)	Verbindingsschalm tbv ketting Ø (mm)	Prijs p/st €
BLP-CNL-06	1,4	7,0	14,0	44,5	60,0	0,11	6	6,30
BLP-CNL-08	2,5	10,0	18,5	61,5	82,5	0,22	8	7,95
BLP-CNL-10	4,0	12,6	23,0	72,0	97,2	0,45	10	10,05
BLP-CNL-13	6,7	16,5	28,0	92,0	125,0	1,15	13	14,50
BLP-CNL-16	10,0	20,0	33,5	107,0	147,0	1,70	16	24,40
BLP-CNL-20	16,0	25,0	42,0	122,0	172,0	2,69	20	34,15
BLP-CNL-22	19,0	27,0	48,0	136,0	191,0	4,00	22	54,75

BLP-OML omega link

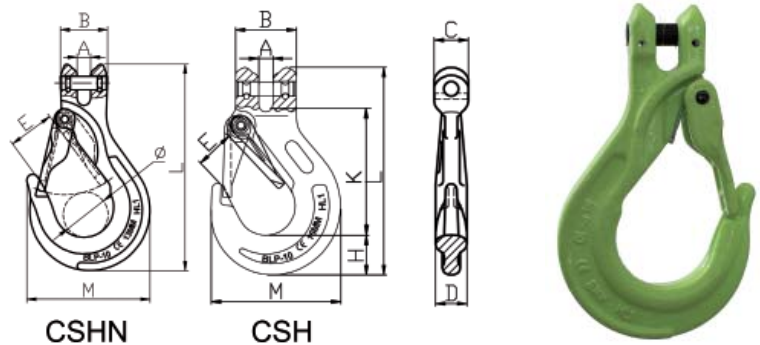
- Conform EN1677-1 met een hogere werklust



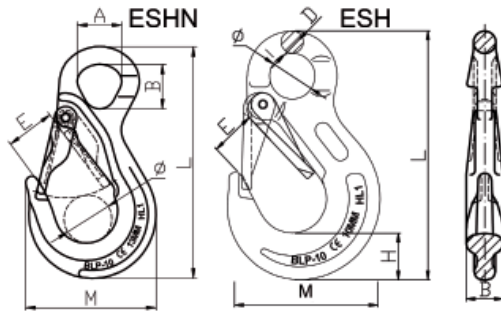
Artikelcode	Werklust (t)	A (mm)	B (mm)	C (mm)	E (mm)	M (mm)	L (mm)	Gewicht (kg)	Omega link tbv ketting Ø (mm)	Prijs p/st €
BLP-OML-06	1,4	8,5	32,5	39	20,0	44	55,0	0,12	6	3,20
BLP-OML-08	2,5	10,5	42,0	55	24,0	60	73,0	0,27	8	5,70
BLP-OML-10	4,0	12,5	48,5	66	31,0	70	90,0	0,44	10	9,30

BLP-CSH(N) gaffellasthaak met klip

- Conform EN1677-2 met een hogere werklust



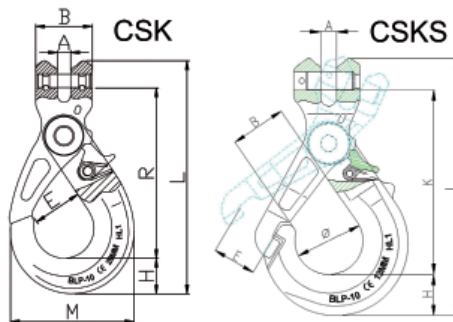
Artikelcode	Werklust (t)	E (mm)	H (mm)	K (mm)	L (mm)	M (mm)	Gewicht (kg)	Prijs p/st €
BLP-CSH-06	1,4	18,5	21,0	73	109,0	68,5	0,33	7,40
BLP-CSHN-08	2,5	28,5	22,0	98	137,0	82,0	0,60	12,30
BLP-CSHN-10	4,0	31,0	26,7	122	175,5	97,5	0,96	17,95
BLP-CSHN-13	6,7	40,0	36,0	137	202,0	135,0	1,80	29,70
BLP-CSH-16	10,0	44,0	50,0	161	248,0	160,5	3,60	56,95
BLP-CSH-20	16,0	52,0	56,0	197	297,0	190,5	7,00	96,20
BLP-CSH-22	19,0	66,0	62,0	214	326,0	214,5	12,10	151,00



BLP-ESH(N) ooghaak met klip

- Conform EN1677-2 met een hogere werklust

Artikelcode	Werklast (t)	D (mm)	E (mm)	H (mm)	L (mm)	M (mm)	Ø (mm)	Gewicht (kg)	Prijs p/st €
BLP-ESH-06	1,4	10,0	18,5	21,0	111	68,0	20,5	0,32	7,05
BLP-ESHN-08	2,5	11,0	28,5	22,0	145	82,0	28,0	0,40	9,25
BLP-ESHN-10	4,0	14,0	31,0	26,2	170	97,5	34,0	0,86	13,25
BLP-ESHN-13	6,7	18,5	40,0	36,0	206	135,0	43,0	1,75	21,35
BLP-ESH-16	10,0	24,5	46,0	50,0	260	162,0	50,0	3,5	40,90



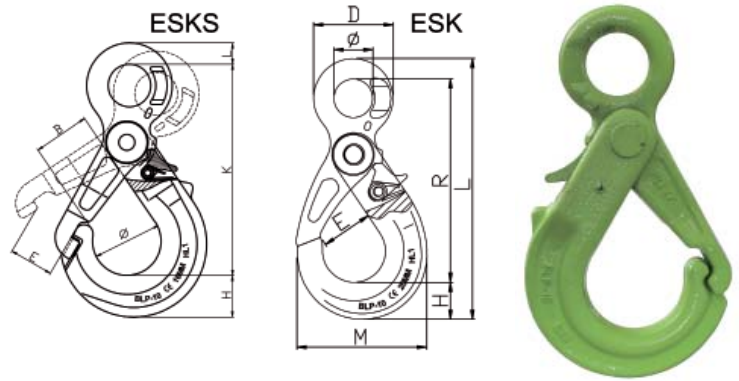
BLP-CSK(S) veiligheidsgaffellasthaak

- Conform EN1677-3 met een hogere werklust
- BLP-CSKS uitvoering is door de constructie beter bestand tegen zijdelingse tikken

Artikelcode	Werklast (t)	A (mm)	B (mm)	E (mm)	H (mm)	L (mm)	K / R (mm)	Ø (mm)	Gewicht (kg)	Prijs p/st €
BLP-CSK-06	1,4	7,5	32,0	28,0	20,0	131,0	96,0	-	0,50	19,90
BLP-CSKS-08	2,5	9,5	37,5	35,0	21,0	165,0	118,0	45,0	0,75	25,90
BLP-CSKS-10	4,0	12,5	47,5	46,0	30,5	204,0	150,0	56,0	1,42	41,00
BLP-CSKS-13	6,7	15,0	52,0	56,0	39,0	244,0	176,0	64,0	2,56	69,05
BLP-CSKS-16	10,0	18,5	67,5	86,0	45,0	288,0	250,0	77,0	4,21	108,00
BLP-CSKS-20	16,0	25,0	25,0	76,5	62,0	337,5	235,0	-	8,60	192,00
BLP-CSKS-22	19,0	-	-	80,0	66,0	391,0	276,5	25,5	12,10	238,00

BLP-ESK(S) veiligheidsooghaak

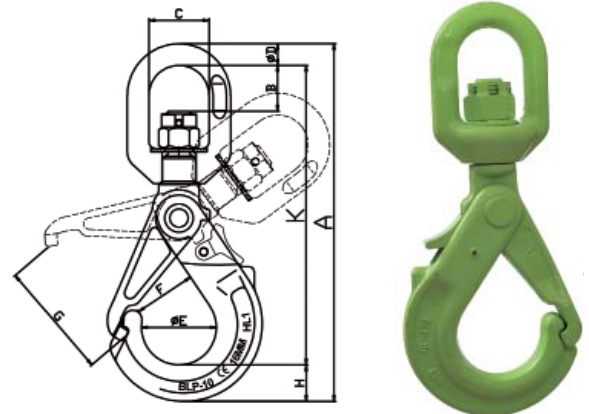
- Conform EN1677-3 met een hogere werklust
- BLP-ESKS uitvoering is door de constructie beter bestand tegen zijdelingse tikken



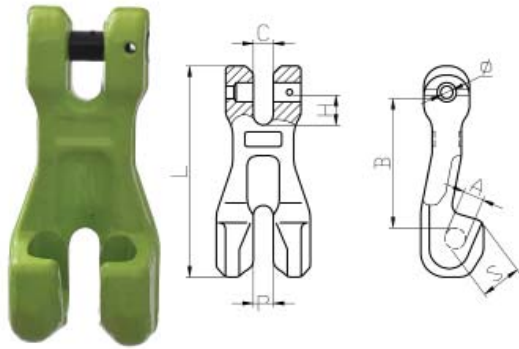
Artikelcode	Werklust (t)	E (mm)	H (mm)	L (mm)	L (mm)	R (mm)	Ø (mm)	Gewicht (kg)	Prijs p/st €
BLP-ESK-06	1,4	28,0	20,0	44,5	141,0	110	21,0	0,5	17,75
BLP-ESKS-08	2,5	37,5	22,0	61,5	171,0	138	27,0	0,81	20,50
BLP-ESKS-10	4,0	47,5	30,5	72,0	214,5	169	34,5	1,41	37,70
BLP-ESKS-13	6,7	52,0	39,0	92,0	284,0	205	40,0	2,61	60,75
BLP-ESKS-16	10,0	69,0	46,3	107,0	384,5	252	59,0	4,45	114,00

BLP-SSK(S) veiligheidswartelhaak

- Conform EN1677-3 met een hogere werklust
- BLP-SSKS uitvoering is door de constructie beter bestand tegen zijdelingse tikken



Artikelcode	Werklust (t)	B (mm)	C (mm)	D (mm)	E (mm)	H (mm)	L (mm)	Gewicht (kg)	Prijs p/st €
BLP-SSK-06	1,4	32,5	23	11,5	28,0	20	184	0,60	25,25
BLP-SSKS-08	2,5	29,0	36	13,0	37,0	22	214	1,03	34,20
BLP-SSKS-10	4,0	39,0	42	15,5	47,5	30	264	1,86	62,10
BLP-SSKS-13	6,7	46,0	49	19,0	52,5	39	334	3,34	99,35
BLP-SSKS-16	10,0	69,0	62	23,0	70,0	46	400	5,90	190,00
BLP-SSK-20	16,0	72,0	62	26,0	76,5	62	463	12,50	365,00
BLP-SSK-22	19,0	97,0	97	33,0	80,0	66	572	17,10	584,00



BLP-STC inkortklauw

Artikelcode	Werklast (t)	Voor ketting Ø (mm)	L (mm)	Gewicht (kg)	Prijs p/st €
BLP-STC-06	1,4	6	73,5	0,17	5,60
BLP-STC-08	2,5	8	101,0	0,37	10,35
BLP-STC-10	4,0	10	138,0	0,97	24,30
BLP-STC-13	6,7	13	177,0	2,01	35,65
BLP-STC-16	10,0	16	220,0	3,32	64,50
BLP-STC-20	16,0	20	238,0	6,2	143,00
BLP-STC-22	19,0	22	295,0	8,5	198,00



BLP-RE-CNL reparatieset voor verbindingsschalmen

Artikelcode	Te gebruiken voor	Prijs p/st €
BLP-RE-CNL-06	BLP-CNL-06	3,00
BLP-RE-CNL-08	BLP-CNL-08	4,45
BLP-RE-CNL-10	BLP-CNL-10	5,70
BLP-RE-CNL-13	BLP-CNL-13	8,20
BLP-RE-CNL-16	BLP-CNL-16	12,75
BLP-RE-CNL-20	BLP-CNL-20	23,10
BLP-RE-CNL-22	BLP-CNL-22	34,95



BLP-RE-ESH/CSH klips en toebehoren voor ESH(N) en CSH(N) haken

Artikelcode	Te gebruiken voor	Prijs p/st €
BLP-RE-ESH/CSH-06	ESH-06 en CSH-06	2,20
BLP-RE-ESHN/CSHN-08	ESHN-08 en CSHN-08	3,60
BLP-RE-ESHN/CSHN-10	ESHN-10 en CSHN-10	3,90
BLP-RE-ESHN/CSHN-13	ESHN-13 en CSHN-13	4,20
BLP-RE-ESH/CSH-16	ESH-16 en CSH-16	6,30
BLP-RE-ESH/CSH-20	ESH-20 en CSH-20	8,90
BLP-RE-ESH/CSH-22	ESH-22 en CSH-22	14,55

BLP-RE-ESK(S) vergrendelingssets voor ESK(S) / CSK(S) / SSK(S) haken



Artikelcode	Te gebruiken voor	Prijs p/st €
BLP-RE-SK-06	ESK-06 / CSK-06 / SSK-06	8,55
BLP-RE-SKS-08	ESKS-08 / CSKS-08 / SSKS-08	9,40
BLP-RE-SKS-10	ESKS-10 / CSKS-10 / SSKS-10	13,80
BLP-RE-SKS-13	ESKS-13 / CSKS-13 / SSKS-13	28,10
BLP-RE-SKS-16	ESKS-16 / CSKS-16 / SSKS-16	37,45
BLP-RE-SK-20	CSK-20 / SSK-20	53,75
BLP-RE-SK-22	CSK-22 / SSK-22	78,05

BLP-LP-CSH(N) bouten en borgpinnen voor CSH(N) haken



Artikelcode	Te gebruiken voor	Prijs p/st €
BLP-LP-CSH-06	CSH-06	1,30
BLP-LP-CSHN-08	CSHN-08	1,55
BLP-LP-CSHN-10	CSHN-10	2,65
BLP-LP-CSHN-13	CSHN-13	3,40
BLP-LP-CSH-16	CSH-16	6,15
BLP-LP-CSH-20	CSH-20	12,65
BLP-LP-CSH-22	CSH-22	37,70

BLP-LP-CSK(S) bouten en borgpinnen voor CSK(S) haken

Artikelcode	Te gebruiken voor	Prijs p/st €
BLP-LP-CSK-06	CSK-06	4,50
BLP-LP-CSKS-08	CSKS-08	9,40
BLP-LP-CSKS-10	CSKS-10	13,80
BLP-LP-CSKS-13	CSKS-13	28,10
BLP-LP-CSKS-16	CSKS-16	37,45
BLP-LP-CSK-20	CSK-20	37,65
BLP-LP-CSK-22	CSK-22	37,70

BLP-LP-STC bouten en borgpinnen voor STC klauw

Artikelcode	Te gebruiken voor	Prijs p/st €
BLP-LP-STC-06	STC-06	1,50
BLP-LP-STC-08	STC-08	1,80
BLP-LP-STC-10	STC-10	2,25
BLP-LP-STC-13	STC-13	4,15
BLP-LP-STC-16	STC-16	6,15
BLP-LP-STC-20	STC-20	12,70
BLP-LP-STC-22	STC-22	37,70