

TIGER handlieren

De Tiger hand aangedreven tandwiellieren kenmerken zich door een eenvoudige robuuste bouw. De handlieren zijn leverbaar in verschillende uitvoeringen en capaciteiten. Zo zijn er de industriële TSIF-1000 uitgevoerd met ratelslinger en de TISF-2200 geschikt voor dakmontage en uitgevoerd met een gesplitste trommel.

De handlieren (BHW) zijn tevens leverbaar met een unieke OCP (Organic Compound Protection) coating. Deze coating heeft een zeer gunstig effect op de levensduur van de lier en biedt een bescherming van minimaal 1.000 uur in een zoutsproeitest (volgens de ASTM B117).

De lieren worden standaard geleverd zonder staalkabel. Staalkabels zijn op aanvraag leverbaar (ook in rvs).



TIGER TISF

Tiger industriële lier TISF-1000

- Deze lier is uitgerust met een ratelslinger
- Ideaal op plaatsen waar geen volledige slag gemaakt kan worden
- De lastdrukrem houdt de last in iedere positie probleemloos vast
- De overbrenging en de rem zijn volledig afgeschermd: vuil, stof, regen hebben geen kans



Tiger lier voor dakmontage

- De trommel van de TISF-2200 is gesplitst, zodat er 2 kabels op kunnen
- Een bedieningsstang kan in het oog ingehaakt worden en zo kan de lier bediend worden
- De lastdrukrem houdt de last in iedere positie probleemloos vast
- De overbrenging en de rem zijn volledig afgeschermd: vuil, stof, regen hebben geen kans
- De overbrenging zorgt voor een lichte bediening van de lier

Artikelcode	Werklast (t) (hijzen)	Handkracht bij vollast (kg)	Lengte van de hendel (mm)	Kabel Ø (mm)	Trommel- capaciteit (m)	Gewicht zonder kabel (kg)	Prijs p/st €
TISF-1000	1	10	300	8	8	18	285,00
TISF-2200	1 / 2	4	-	8 / 9	2 x 5	10	163,00

TIGER geremde lier BHW



Professionele lier voor elke toepassing.

- De lastdrukrem houdt de last in iedere positie probleemloos vast
- Compact, licht en toch erg robuust
- De overbrenging en de rem zijn volledig afgeschermd: vuil, stof en regen hebben geen kans
- Afwerking in poeder coating geeft een uitstekende bescherming tegen corrosie
- Niet vrijlopend, 2 kanten op geremd
- Tevens geschikt voor band

Artikelcode	Werklast (t) (trekken)	Werklast (t) (hijzen)	Lengte van de hendel (mm)	Kabel Ø (mm)	Trommel- capaciteit (m)	Gewicht zonder kabel (kg)	Prijs p/st €
TIBHW-0360	0,36	0,180	160	4	36	3,0	54,65
TIBHW-0550	0,55	0,275	210	5	23	3,3	57,95
TIBHW-0800	0,80	0,400	320	6	24	8,0	93,55
TIBHW-1180	1,18	0,590	320	8	18	10,3	117,00

TIGER geremde tandwiellier type BHW met OCP coating

De BHW lier met de OCP coating voor zeer goede bescherming tegen corrosie.

- OCP staat voor Organic Compound Protection
- De bescherming is minimaal 1.000 uur in een zoutspoeitest (volgens de ASTM B117)
- Gelijkwaardig aan een RVS lier: echter veel goedkoper!
- Niet vrijlopend, 2 kanten op geremd



Artikelcode	Werklast (t) (trekken)	Werklast (t) (hijsen)	Lengte van de hendel (mm)	Kabel Ø (mm)	Trommelcapaciteit (m)	Gewicht zonder kabel (kg)	Prijs p/st €
TIBHW-0360OCP	0,36	0,180	160	4	36	3,0	75,70
TIBHW-0550OCP	0,55	0,275	210	5	23	3,3	82,35
TIBHW-0800OCP	0,80	0,400	320	6	24	8,0	132,00
TIBHW-1180OCP	1,18	0,590	320	8	18	10,3	164,00

TIGER trekhandlieren

Treklieren geschikt voor algemene toepassing.

- Niet geschikt voor hijsen
- Vrijlopend



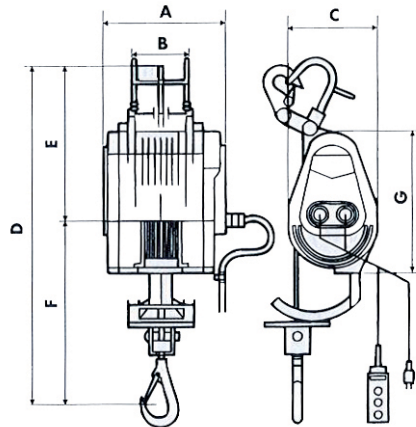
Artikelcode	Werklast (t) (trekken)	Overbrenging	Lengte van de hendel (mm)	Kabel Ø (mm)	Trommelcapaciteit (m)	Gewicht zonder kabel (kg)	Prijs p/st €
TIHW-280	0,28	3,1:1	175	4	28,5	2,3	31,20
TIHW-550	0,55	4,1:1	210	5	29,5	2,9	35,70
TIHW-680	0,68	4,1:1	195	8	12,0	5,0	60,10



LPM-230

Mini-lieren

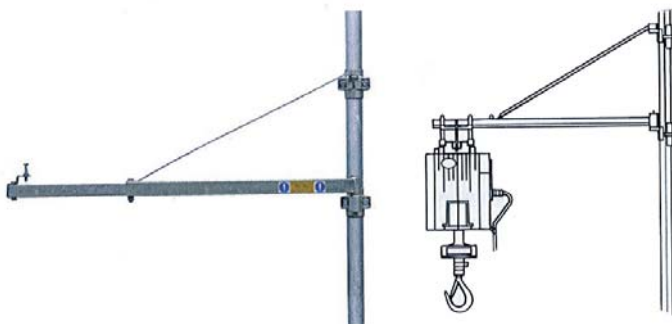
De lichte en compacte elektrische hijslieren zijn uitermate geschikt voor het monteren aan horizontale steigerpijpen. Voor montage aan verticale steigerpijpen kunt u gebruik maken van de speciaal voor de mini-lieren ontwikkelde zwenkarmen. Dit maakt de minilieren uitermate geschikt voor gebruik op bouwplaatsen.



- Voedingsspanning 230V-1f-50Hz
- Inschakelduur: 25%
- IP klasse: motor IP44, bediening: IP65
- Lasthaak is 360° draaibaar
- Voorzien van 5m voedingskabel
- Voorzien van 10m bedieningskabel
- De eindafslag zorgt ervoor dat de motor automatisch afslaat

Artikelcode	Werklast (t)	Hijssnelheid 1e laag (m/min)	Hijssnelheid buitenste laag (m/min)	Hijshoogte (m)	Kabel Ø (mm)	Gewicht (kg)	Prijs p/st €
LPM-080	0,08	18	30	23	4	18	p.o.a.
LPM-160	0,16	15	22	30	5	23	p.o.a.
LPM-230	0,23	9	14	24	5	24	p.o.a.
LMP-300	0,30	9	13	24	5	25	p.o.a.

Werklast (t)	A (mm)	B (mm)	C (mm)	D (mm)	E (mm)	F (mm)	G (mm)
0,08	200	104	168	605	266	339	270
0,16	244	115	182	640	280	360	285
0,23	244	115	182	640	280	360	285
0,3	244	115	182	640	280	360	285



Zwenkarmen

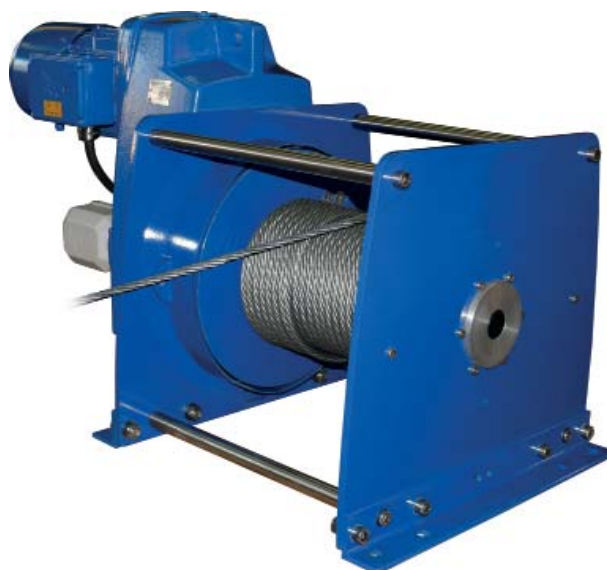
- Inclusief 2 koppelingen voor buizen met een diameter van 40 - 55mm
- 180° draaibaar
- Bevestiging en veiligheid van de pilaar, waaraan de zwenkarm gemonteerd wordt, is uw eigen verantwoordelijkheid

Artikelcode	Werklast (t)	Lengte max. (mm)	Prijs p/st €
LPM-ARM-250	0,25	1.100	p.o.a.
LPM-ARM-600	0,6	750	p.o.a.

ELLER-winch kabellieren

De elektrische kabellieren uit de PFW-1D serie zijn uitermate geschikt als trek- en hijslier op bouwterreinen en in de handel- en industriesector. De lieren kunnen aan de verbindingstangen worden gedragen en overal waar een vaste vlakke ondervloer is, eenvoudig worden bevestigd. De positie van de installatie speelt hierbij geen rol. De kabel kan in elke gewenste richting worden afgerold.

- Capaciteiten 0,25 t/m 3t
- IP klasse 55
- Geschikt voor hijsen en trekken
- Exclusief kabel en bediening



PFW-1D, enkele snelheid

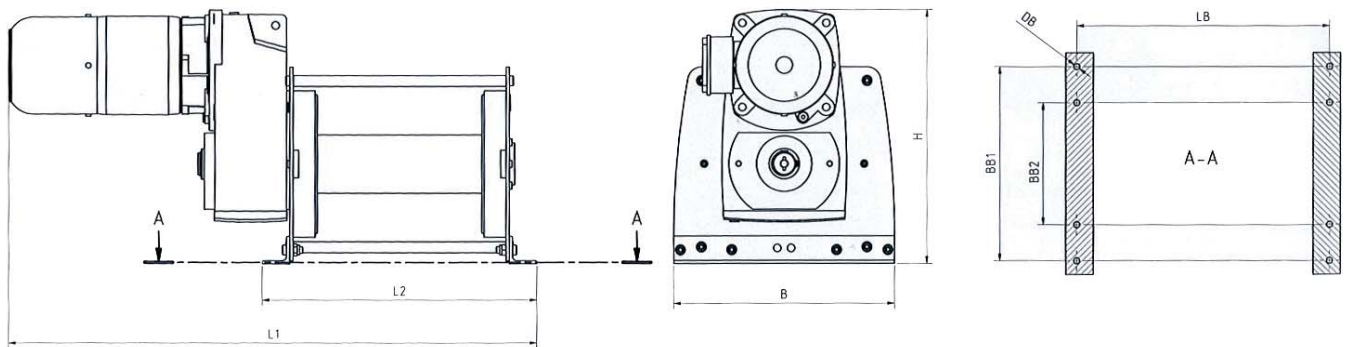
Artikelcode	Werklast (t)		Kabel Ø (mm)	Kabellengte (m)		Kabelsnelheid (m/min)		Motorvermogen (kW)	Prijs p/st €
	1e laag	5e laag		1e laag	5e laag	1e laag	5e laag		
LP-H62101	0,25	0,16	5	11	75	8	12	0,37	p.o.a.
LP-H62111	0,5	0,32	6	11	75	8	12	0,75	p.o.a.
LP-H62121	0,75	0,48	7	11	75	8	12	1,1	p.o.a.
LP-H62131	1,0	0,64	8	11	75	8	12	1,5	p.o.a.
LP-H62141	1,5	0,95	10	11	75	8	12	2,1	p.o.a.
LP-H62151	2,0	1,27	12	11	75	8	12	2,6	p.o.a.
LP-H62161	3,0	1,92	14	11	75	8	12	4,0	p.o.a.

PFW-1D, dubbele snelheid

Artikelcode	Werklast (t)		Kabel Ø (mm)	Kabellengte (m)		Kabelsnelheid (m/min)		Motorvermogen (kW)	Prijs p/st €
	1e laag	5e laag		1e laag	5e laag	1e laag	5e laag		
LP-H62102	0,25	0,16	5	11	75	4/8	6/12	0,25/0,37	p.o.a.
LP-H62112	0,5	0,32	6	11	75	4/8	6/12	0,37/0,55	p.o.a.
LP-H62122	0,75	0,48	7	11	75	4/8	6/12	0,55/1,0	p.o.a.
LP-H62132	1,0	0,64	8	11	75	4/8	6/12	0,7/1,4	p.o.a.
LP-H62142	1,5	0,95	10	11	75	4/8	6/12	1,1/2,2	p.o.a.
LP-H62152	2,0	1,27	12	11	75	4/8	6/12	1,5/2,5	p.o.a.
LP-H62162	3,0	1,92	14	11	75	4/8	6/12	2,9/4,4	p.o.a.

PFW-1D, hoge snelheid

Artikelcode	Werklast (t)		Kabel Ø (mm)	Kabellengte (m)		Kabelsnelheid (m/min)		Motorvermogen (kW)	Prijs p/st €
	1e laag	5e laag		1e laag	5e laag	1e laag	5e laag		
LP-H62103	0,25	0,16	5	11	75	12	19	0,55	p.o.a.
LP-H62113	0,5	0,32	6	11	75	12	19	0,1	p.o.a.
LP-H62123	0,75	0,48	7	11	75	12	19	1,5	p.o.a.
LP-H62133	1,0	0,64	8	11	75	12	19	2,1	p.o.a.
LP-H62143	1,5	0,95	10	11	75	12	19	3,2	p.o.a.
LP-H62153	2,0	1,27	12	11	75	12	19	4,0	p.o.a.
LP-H62163	3,0	1,92	14	11	75	12	19	5,5	p.o.a.



Werklast (t)	L1 (mm)	L2 (mm)	B (mm)	H (mm)	LB (mm)	BB1 (mm)	BB2 (mm)	DB (mm)	Gewicht, zonder kabel (kg)
0,25	680	420	300	280	430	250	120	9	55
0,5	870	460	330	330	440	280	150	9	65
0,75	850	475	370	410	440	320	200	11	85
1,0	960	500	400	460	460	350	220	11	110
1,5	1.000	520	450	550	480	400	270	11	165
2,0	1.100	570	550	630	520	500	320	13	240
3,0	1.200	600	550	700	540	600	420	17	395

Opties voor PFW-1D:

- Gerilde trommel
- Verlengde trommel
- 2e kabelloop
- Mechanische vrijloop koppeling
- Trommel afscherming
- Kabel aandrukrol
- Verschillende eindschakelaars (nood-, bedrijfseindschakelaar, eindschakelaar met sensor)
- Slappe kabel schakelaar
- Handmatige rem release (met slinger)
- Beschermlak / ISO12944 C4 (hoog)
- Beschermlak / ISO12944 C5 (zeer hoog / marine)
- Bediening op aanvraag

ELLER-winch SB/MC kabellieren

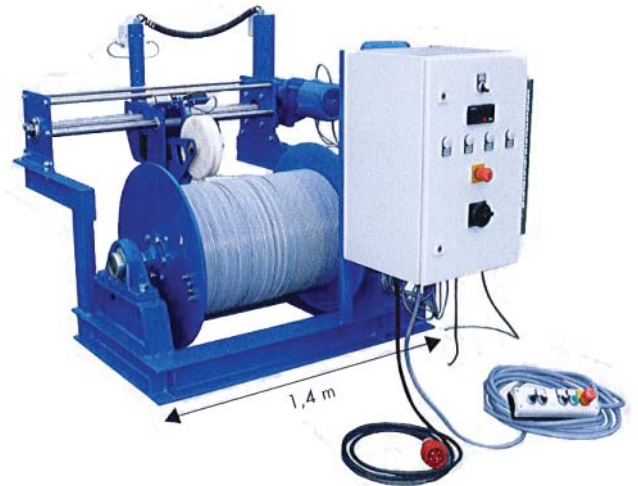
Wij leveren niet alleen standaard lieren, maar bieden ook maatwerkoplossingen voor specifieke toepassingen. Om een impressie te geven van de mogelijkheden van de ELLER-winch kabellieren, presenteren wij verschillende ELLER-winch kabellieren die eerder zijn gebouwd.

ELLER-winch-SB kabellieren

De SB kabellieren vormen de basis voor verschillende typen lieren ten behoeve van het hijsen en trekken van lasten. De SB-serie is modulair opgebouwd.

Eén zijde van de trommel is voorzien van een kussenbloklager en de aandrijfjas steekt direct in de planetaire tandwielkast, welke wordt aangedreven door een draaistroomremmotor.

Wanneer de lengte van de installatie een probleem vormt, kan op aanvraag een haakse aandrijving worden geleverd voor de SB-serie. De keuze voor een kabel is afhankelijk van de trekkrachten die op de 5e kabellaag worden uitgeoefend en waarbij de trommeldiameter minimaal 16 maal de kabeldiameter moet zijn (aandrijfgroep 1Am).



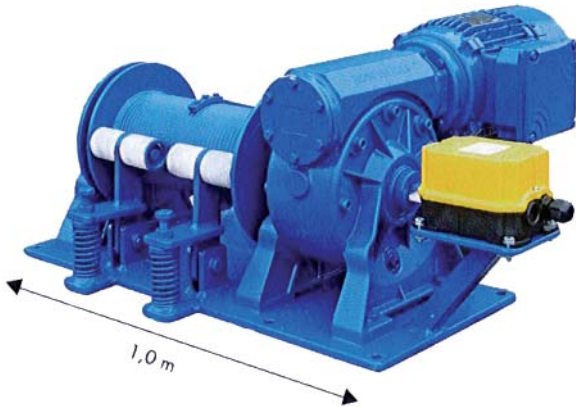
SB-Serie	
Type	Planetaire tandwieloverbrenging, hijs- of treklier
Capaciteit	0,875t - 37t
Snelheid	6 - 12,5 m/min
Trommelcapaciteit	18-155m
Aandrijving	2,2 - 45kW
Besturing	Relaisbesturing
Opties	<ul style="list-style-type: none"> • Gegroefde trommel • Kabelgeleiderol • Eindschakelaar • Slappe kabel schakelaar • Trommelbescherming • En nog veel meer.....
Toepassing	Zware industrie

ELLER-winch- MC kabellieren

De compacte en robuuste MC-E kabellieren, met blokkerende wormwieloverbrenging ($i = 100$) welke fungeert als stoprem, is de beste keuze voor het verplaatsen van ladingen in horizontale richting; zoals het opstellen van treinwagons, het verplaatsen van voertuigen zonder aandrijving in fabriekshallen of het verwijderen van omgezaagde bomen.

Wanneer een lading omhoog, naar beneden of langs een helling wordt verplaatst, fungeert de motor als remmotor zodat ook zakkende lading veilig kan worden afgeremd.

De MC is verkrijgbaar met een elektromotor, hydraulische motor of persluchtmotor. Standaard uitvoeringen hebben een draagvermogen van 0,17t tot 2,2t.



MC-E Serie	
Type	Wormwiel overbrenging, hijs- of treklier
Capaciteit	0,17t - 2,2t
Snelheid	6 - 9 m/min
Trommelcapaciteit	2 - 63m
Aandrijving	0,75 - 5,5 kW/hydraulisch/perslucht
Besturing	Relaisbesturing
Opties	<ul style="list-style-type: none"> • Gegroefde trommel • Kabelgeleiderol • Eindschakelaar • Slappe kabel schakelaar • Trommelbescherming • En nog veel meer, informeer naar de mogelijkheden
Toepassing	Middelzware industrie

Lieren aanvraag gegevensblad

1. Aandrijving						
<input type="radio"/>	Manueel					
<input type="radio"/>	Elektrisch		V		f	Hz
<input type="radio"/>	Pneumatisch		l/sec		bar	
<input type="radio"/>	Hydraulisch		l/sec		bar	

2. Type lier						
	Belasting	daN	kg	Kabelafstand	m	Hoek
<input type="radio"/>	Treklier					
<input type="radio"/>	Hijslier					
<input type="radio"/>	Travasier lier					
<input type="radio"/>	Spiller					
<input type="radio"/>	Traktielier					

3. Kabelsnelheid						
<input type="radio"/>	1 snelheid		m/min			
<input type="radio"/>	2 snelheden	stand 1	m/min	stand 2	m/min	
<input type="radio"/>	Variabel	van	m/min	tot	m/min	
<input type="radio"/>	Of kies:	<input type="radio"/> 1-5 m/min (langzaam)		<input type="radio"/> 5-15 m/min (middel)		<input type="radio"/> >15 m/min (snel)

4. Omgevingsomstandigheden						
	Afstand tot eerste omlooprol		m			
<input type="radio"/>	Binnen			<input type="radio"/>	Buiten	<input type="radio"/>
						Buiten (zeewater)

5. Belastingtype						
<input type="radio"/>	Goederen			<input type="radio"/>	Personen	<input type="radio"/>
						Goederen over/boven personen

6. Lier opties						
Kabel	<input type="radio"/>	Kabel	m	<input type="radio"/>	Los meegeleverd	<input type="radio"/>
						Op de trommel
Kabeluiteinde	<input type="radio"/>	Glad		<input type="radio"/>	Met kous	<input type="radio"/>
						Met de lasthaak
2e rem op trommel	<input type="radio"/>	Geen		<input type="radio"/>	Mechanisch	<input type="radio"/>
						Automatisch
Noodbediening	<input type="radio"/>	Geen		<input type="radio"/>	Handslinger	<input type="radio"/>
						Handluchtrem
Trommel	<input type="radio"/>	Gerilde trommel		<input type="radio"/>	Kabel aandrukrol	<input type="radio"/>
						Trommel afscherming
Afslag	<input type="radio"/>	Spindeleindschakelaar		<input type="radio"/>	Slappekabel schakelaar	
Vrijloop/geleiding	<input type="radio"/>	Vrijloopkoppeling		<input type="radio"/>	Spoelinrichting	
Aantal kabels	<input type="radio"/>	2m met afstand	m	<input type="radio"/>	>2 (svp schets maken)	

Beschermingsklasse Ex beschermingsklasse IP