

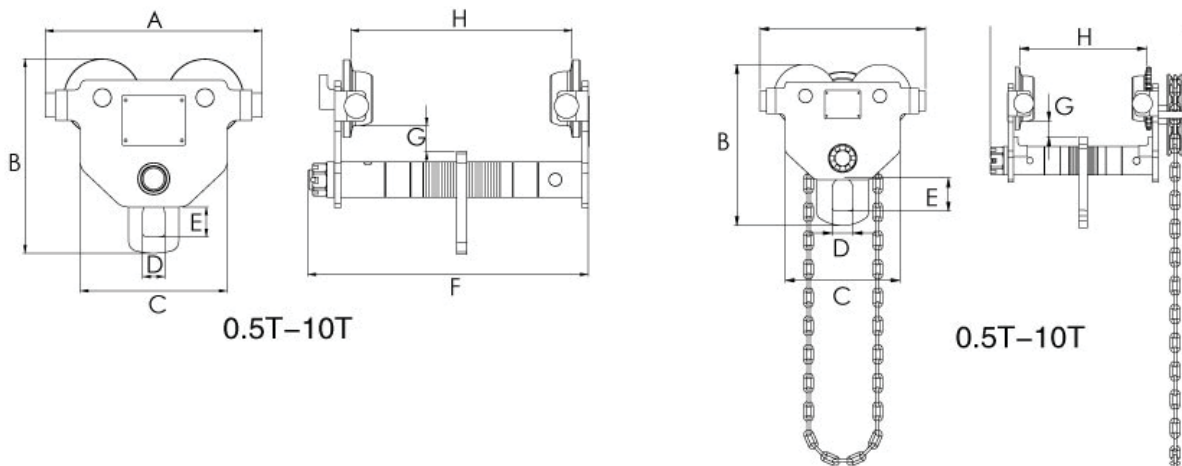


ELLER loopkat PT en GT

De ELLER duwloopkat PT en mechanische loopkat GT:

- Verstelbaar voor verschillende balkbreedtes door middel van instellingen
- Loopkat kan overal op de balk gemonteerd worden
- Geschikt voor balken met een vlakke of conische flens
- Lage bouwhoogte
- Robuuste constructie
- Gesmeerde kogellagers voor een lage rolweerstand
- Met wielbreuksteunen en opwipbeveiliging
- De mechanische loopkat heeft standaard een loopbaanhoogte van 3m. Andere loopbaanhoogtes zijn op aanvraag leverbaar.

Artikelcode	Werklast (t)	Verstelbaar voor balkbreedte PT (B) (mm)	Verstelbaar voor balkbreedte GT (B) (mm)	Min. radius (m)	Gewicht PT (kg)	Gewicht GT (kg)	Meerprijs p/m bh GT €	Prijs p/st PT €	Prijs p/st GT €
ELPT005 / ELGT005	0,5	50 - 203	50 - 203	0,8	7,0	14,5	7,20	72,35	126,00
ELPT010 / ELGT010	1,0	64 - 203	64 - 203	0,9	10,5	14,5	7,20	102,45	179,00
ELPT020 / ELGT020	2,0	88 - 203	88 - 203	1,0	17,5	21,5	7,20	160,00	243,00
ELPT030 / ELGT030	3,0	100 - 203	100 - 203	1,2	27,0	31,0	7,20	278,00	399,00
ELPT050 / ELGT050	5,0	114 - 203	114 - 203	1,3	41,0	46,0	7,20	378,00	533,00
ELPT100 / ELGT100	10,0	125 - 203	125 - 203	1,7	48,0	95,0	7,20	644,00	888,00



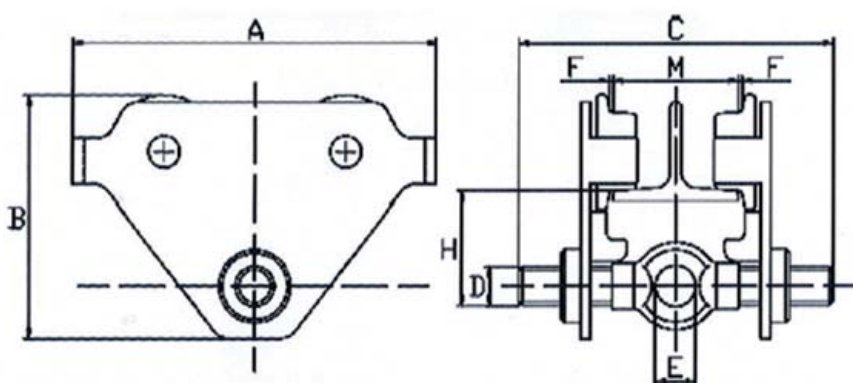
Werklast (t)	A (mm)	B (mm)	C (mm)	D (mm)	E (mm)	F (mm)	G (mm)	H (mm)
0,5	216	193	146	30	22	330	26	203
1,0	252	235	170	30	45	333	34	203
2,0	292	283	202	35	59	346	28	203
3,0	350	329	235	42	73	355	32	203
5,0	404	385	255	50	88	342	39	203
10,0	458	400	324	87	115	342	50	203

ELLER oogspindel duwloopkat PTS

- Voorzien van een draagas met tegengesteld schroefdraad, waardoor een eenvoudige en nauwkeurige afstelling mogelijk is
- Toepasbaar op de meest voorkomende profielbalken i.v.m. grote verstelbaarheid van de smalle en brede uitvoering
- Voorzien van wielbreuksteunen en anti-opwipbeveiliging
- Gecentraliseerd ophangpunt
- Ophangpunt blijft vast staan zodra er een takel inhangt
- Lage bouwhoogte
- Eenvoudige montage aan balk



Artikelcode	Werklast (t)	Verstelbaar voor balkbreedte PT (M) (mm)	Min. radius (m)	Gewicht (kg)	Prijs p/st €
ELPTS05-A	0,5	50 - 220	1,1	8,3	107,00
ELPTS05-B	0,5	160 - 305	1,1	8,7	127,00
ELPTS10-A	1,0	58 - 220	1,1	10,9	132,00
ELPTS10-B	1,0	160 - 305	1,1	11,4	155,00
ELPTS20-A	2,0	66 - 220	1,3	18,2	191,00
ELPTS20-B	2,0	160 - 305	1,3	19,0	207,00
ELPTS30-A	3,0	74 - 220	1,5	31,4	341,00
ELPTS30-B	3,0	160 - 305	1,5	32,5	397,00



Werklast (t)	A (mm)	B (mm)	C (PTS-A) (mm)	C (PTS-B) (mm)	D (mm)	E (mm)	H (mm)	F (mm)
0,5	260	185	292	377	30	25	77	3
1,0	260	188	300	385	35	30	83	3
2,0	310	218	310	395	47	40	99	3
3,0	390	273	324	409	58	48	114	3

NITCHI loopkat PT5 en GT5



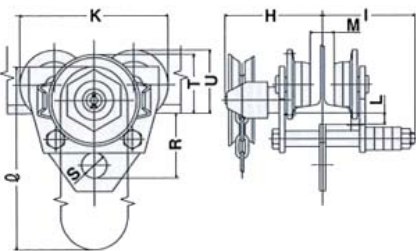
De NITCHI duwloopkat PT5 en mechanische GT5:

- Zeer lage bouwhoogte
- Robuuste constructie
- Automatisch correcte lastverdeling over de wielen
- Loopwielen vervaardigd van hoogwaardige gietijzer en voorzien van brede loopvlakken
- Wielen zijn voorzien van "life time" gesmeerde kogellagers. Hierdoor is er extra lage weerstand zodat de loopkat soepel rijdt.
- Met wielbreuksteunen en opwipbeveiliging
- Eenvoudig te verplaatsen tussenringen, waardoor de loopkatten simpel aan de gevraagde balkbreedte aangepast kunnen worden.
- Toepasbaar op de meeste voorkomende profielbalken
- De mechanische loopkat heeft standaard een loopbaanhoogte van 3m. Andere loopbaanhoogtes zijn op aanvraag leverbaar.

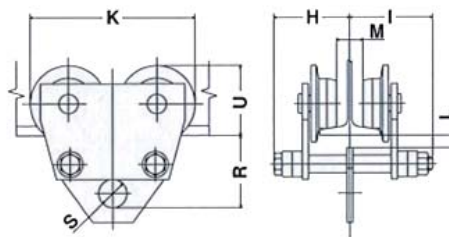
Opties:

- Vonkvrije uitvoering
- Corrosiebestendige uitvoering
- Voor brede balken
- Met lagere bouwhoogte

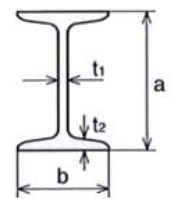
Artikelcode	Werklast (t)	Verstelbaar voor balkbreedte (mm)	Min. radius (m)	Gewicht PT5 (kg)	Gewicht GT5 (kg)	Meerprijs p/m bh GT-5 €	Prijs p/st PT5 €	Prijs p/st GT-5 €
PT5-0500/GT5-00500-025	0,5	58 - 155	0,8	7	10	7,20	154,00	267,00
PT5-1000/GT5-01000-025	1,0	58 - 155	1,0	10	14	7,20	172,00	281,00
PT5-1600/GT5-01600-025	1,6	58 - 170	1,1	13	17	7,20	229,00	351,00
PT5-2000/GT5-02000-025	2,0	66 - 170	1,2	20	26	7,20	293,00	421,00
PT5-3200/GT5-03200-025	3,2	98 - 180	1,5	29	35	7,20	458,00	547,00
PT5-5000/GT5-05000-025	5,0	113 - 190	1,5	50	57	7,20	645,00	826,00



Mechanische loopkat GT-5



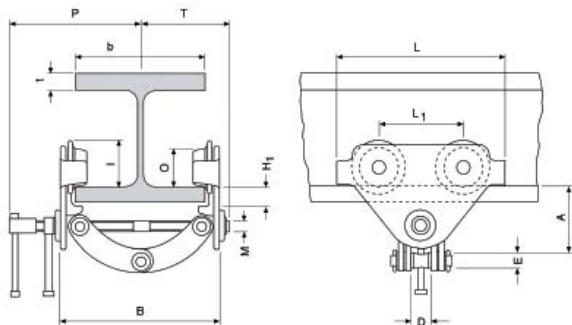
Duwloopkat PT-5



Werklast (t)	K (mm)	L (mm)	M (mm)	R (mm)	S (mm)	U (mm)	I (GT5) (mm)	H (GT5) (mm)	T(GT5) (mm)	H (PT5) (mm)	I (PT5) (mm)
0,5	195	23-t2	b-43	94-t2	32	72+t2	b/2+73	168-b/2	96+t2	93	105
1,0	206	25-t2	b-42	99-t2	35	78+t2	b/2+98	168-b/2	72+t2	95	103
1,6	221	32-t2	b-41	108-t2	40	85+t2	b/2+98	174-b/2	72+t2	112	112
2,0	262	31-t2	b-63	130-t2	45	102+t2	b/2+108	203-b/2	115+t2	128	128
3,2	306	32-t2	b-63	130-t2	56	126+t2	b/2+108	208-b/2	119+t2	133	133
5,0	329	37-t2	b-76	152-t2	65	132+t2	b/2+141	253-b/2	128+t2	166	166

CM easy-roller-spindel-duwloopkat

- Voor snelle en eenvoudige montage van een tijdelijk hijspunt
- Robuuste uitvoering
- Veiligheidsfactor 5
- Speciale hendel, voorzien van borging
- Kernonderdelen voorzien van extra coating
- Onderhoudsvrije lagere



Artikelcode	Werklast (t)	Verstelbaar voor balkbreedte (mm)	Min. radius (m)	Gewicht (kg)	Prijs p/st €
CMTC10-A	1	60 - 150	0,6	2,5	144,00
CMTC20-A	2	75 - 200	0,9	9,9	278,00
CMTC20-B	2	200 - 300	0,9	10,3	315,00
CMTC30-A	3	75 - 200	1,15	17,5	412,00
CMTC30-B	3	200 - 320	1,15	19,5	419,00

Werklast (t)	A (mm)	D (mm)	E (mm)	H1 (mm)	I (mm)	L (mm)	L1 (mm)	M (mm)	O (mm)	P (mm)	T (mm)	t max (mm)
1 A	82-109	26	22	20	53	160	75	M12	46	153	105	15
2 A	106-155	42	20	24	72	260	130	M18	60	205	139	25
2 B	136-191	42	20	24	72	260	130	M18	60	255	189	25
3 A	128-171	50	22	31	96	310	150	M24	80	220	155	25
3 B	150-212	50	22	31	96	310	150	M24	80	280	215	25

ELLER balkenklem

De ELLER balkenklem is een eenvoudig en veilig ophangpunt. Ideaal als snelle oplossing bij spoed werkzaamheden. De klem is in enkele eenvoudige stappen te monteren. Alleen de spindel opendraaien, over de balkflens plaatsen, goed aansluiten en dicht draaien.

- Robuuste constructie, frame is uit massief stalen platen en de spindel is gegalvaniseerd.
- Korte inbouwhoogte en grote verstelbaarheid, hierdoor bruikbaar op vele plaatsen
- Zwarte uitvoering



Artikelcode	Werklast (t)	Verstelbaar voor balkbreedte (mm)	Bouwhoogte (mm)	Ophangbout (mm)	Gewicht (kg)	Prijs p/st €
ELBC010	1	75 - 230	102 - 160	20	3,0	84,00
ELBC020	2	75 - 230	102 - 160	22	4,7	96,00
ELBC030	3	80 - 322	168 - 240	24	9,2	146,00
ELBC050	5	90 - 322	168 - 240	30	11,0	172,00
ELBC100	10	90 - 322	172 - 242	40	17,5	290,00

Voor meer balkenklemmen zie het hoofdstuk van de CAMLOK hijs- en balkenklemmen