

### ENDO luchtakel

ENDO zeer efficiënte luchtakels, voor snel en veilig werken.

- Japanse topkwaliteit
- Zeer hanteerbaar door kleine en compacte body
- De hoge werksnelheid van de ENDO luchtakels verbetert de efficiëntie van het werk waarbij lasten met een hoge frequentie gehesen moeten worden.
- Soepele en traploze werking draagt bij aan nauwkeurige werkzaamheden
- Traploze snelheid bediening is beschikbaar. Operationele snelheid hangt af van de mate van het induwen van de besturingsknoppen, of de mate van uittrekken van de bedieningskabel.
- Eenvoudige installatie. De luchtakel werkt na het aansluiten van de slang. Geen verdere aanpassingen zijn noodzakelijk.
- Vanaf type EHL-1TW standaard voorzien van een overlastbeveiliging
- De ENDO lucht motor is veilig te gebruiken in omgevingen waar explosiegevaar dreigt
- Geschikt voor temperaturen van -10°C tot +50°C

Prijzen zijn met 3m hijshoogte, 2,5m pull rope bediening en kettingopvanger.

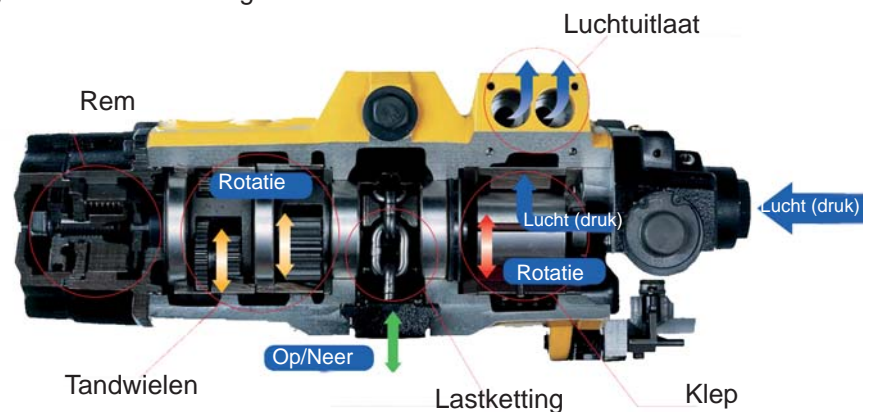
NB bij hogere hijshoogtes dient u rekening te houden met een grotere kettingopvanger.



Opbouw van de ENDO luchtakel.

De lamellenmotor is toegepast in de ENDO luchtakels.

Zeven lamellen zijn geïntegreerd in de rotor. Deze lamellen bewegen binnen de rotor en zorgen voor het hijsen en dalen van de last.



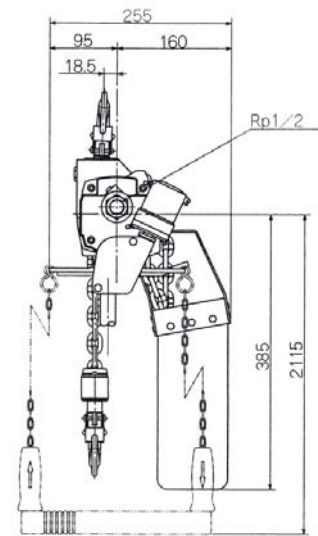
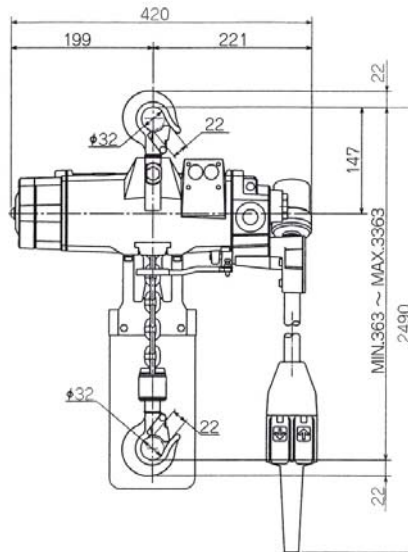
### ENDO luchtlier



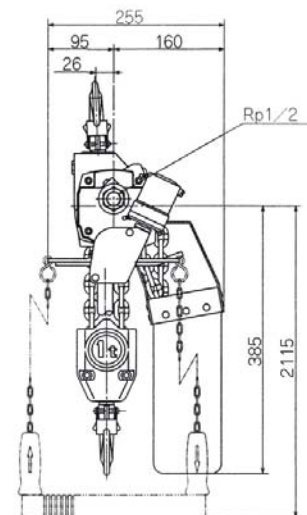
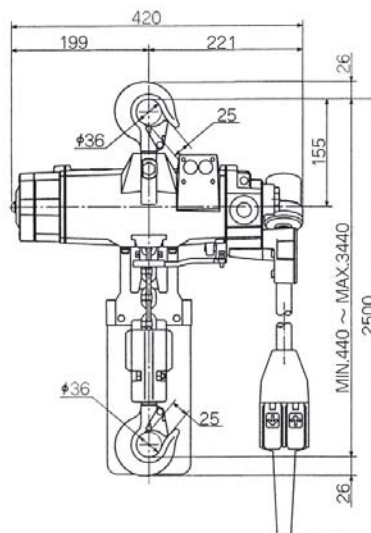
# 4

## LUCHTTAKELS EN LUCHTLIEREN

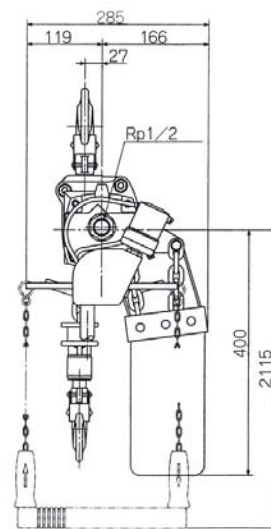
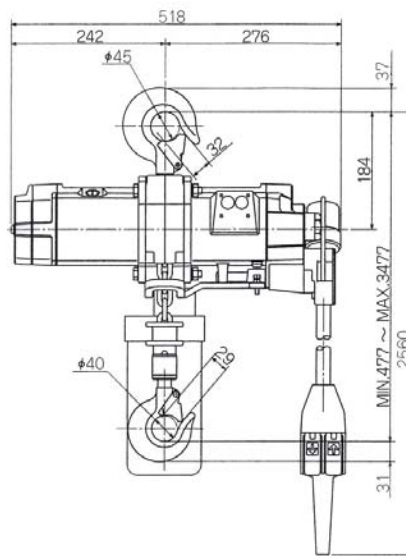
### ENDO luchttakel EHL



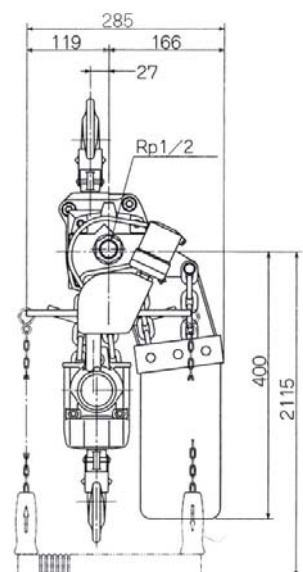
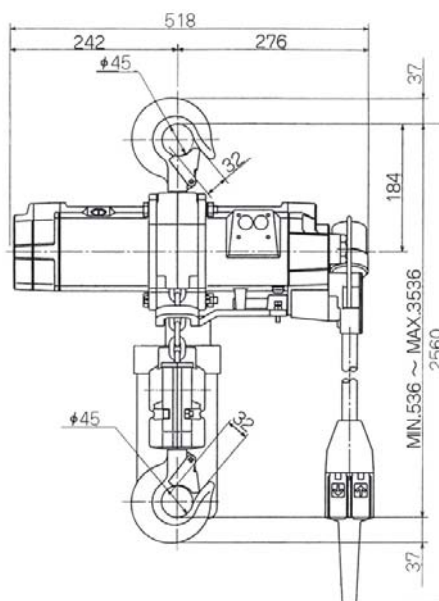
Artikelcode	Werklast (t)	Hijssnelheid bij 6 bar (m/min)	Ketting Ø (mm) x aantal strengen	Gewicht (kg)	Prijs p/st incl. standaard hh €
WH-EHL-0500TS-030-025	0,5	10,5	6,3 x 1	18,7	1.585,00



Artikelcode	Werklast (t)	Hijssnelheid bij 6 bar (m/min)	Ketting Ø (mm) x aantal strengen	Gewicht (kg)	Prijs p/st incl. standaard hh €
WH-EHL-0980TW-030-025	0,98	5,2	6,3 x 2	24,2	1.720,00
WH-EHL-1000TW-030-025	1,0	5,2	6,3 x 2	24,2	1.895,00



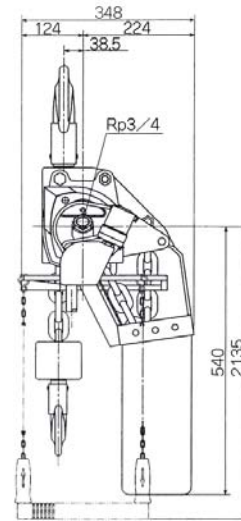
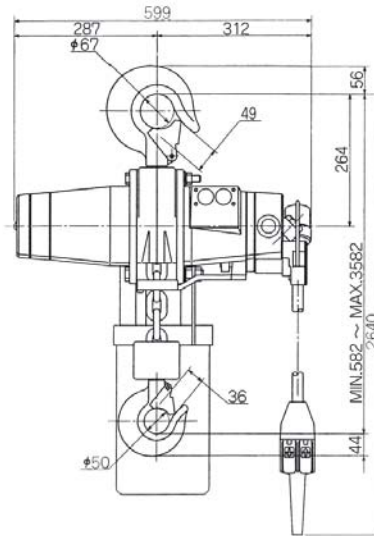
Artikelcode	Werklast (t)	Hijssnelheid bij 6 bar (m/min)	Ketting Ø (mm) x aantal strengen	Gewicht (kg)	Prijs p/st incl. standaard hh €
WH-EHL-1000TS-030-025	1,0	6,0	7,1 x 1	34,0	2.912,00



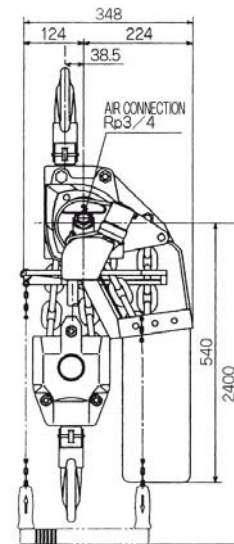
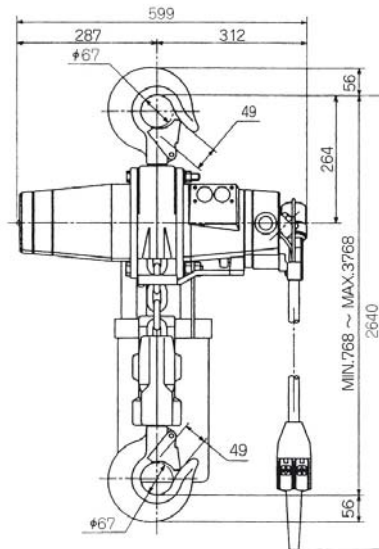
Artikelcode	Werklast (t)	Hijssnelheid bij 6 bar (m/min)	Ketting Ø (mm) x aantal strengen	Gewicht (kg)	Prijs p/st incl. standaard hh €
WH-EHL-2000TW-030-025	2,0	3,0	7,1 x 2	42,0	2.975,00

# 4

## LUCHTTAKELS EN LUCHTLIEREN



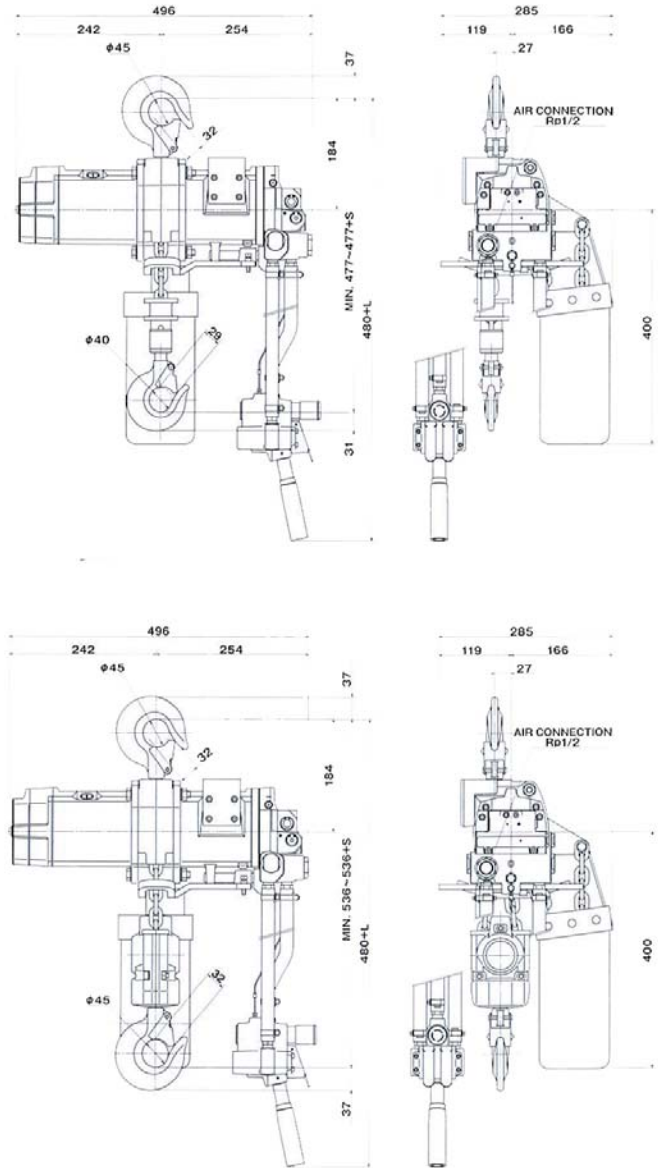
Artikelcode	Werklast (t)	Hijssnelheid bij 6 bar (m/min)	Ketting Ø (mm) x aantal strengen	Gewicht (kg)	Prijs p/st incl. standaard hh €
WH-EHL-2500TS-030-025	2,5	3,2	11,2 x 1	75	4.612,00
WH-EHL-3000TS-030-025	3,0	3,0	12,5 x 1	75	4.280,00



Artikelcode	Werklast (t)	Hijssnelheid bij 6 bar (m/min)	Ketting Ø (mm) x aantal strengen	Gewicht (kg)	Prijs p/st incl. standaard hh €
WH-EHL-6000TW-030-025	6	1,5	12,5 x 2	96	4.624,00

**ENDO luchtakel EHLK**

- Ingebouwde lastbegrenzer, afgesteld op 125%
- Ingebouwde klep meet de luchtdruk en bij 125% sluit hij de luchttoevoer af



Artikelcode	Werklast (t)	Hijssnelheid bij 6 bar (m/min)	Ketting Ø (mm) x aantal strengen	Gewicht (kg)	Prijs p/st incl. standaard hh €
WH-EHLK-1000TS-030-025	1,0	5,3	7,1 x 1	38	3.589,00
WH-EHLK-2000TW-030-025	2,0	2,6	7,1 x 2	46	3.818,00

# 4

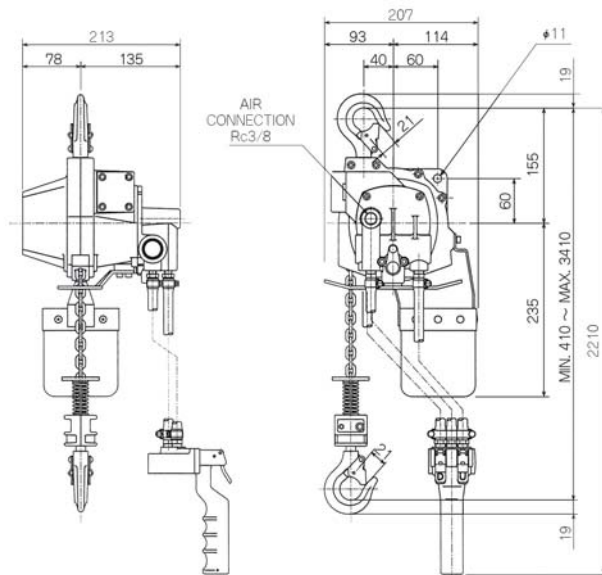
## LUCHTTAKELS EN LUCHTLIEREN

### ENDO drukknoopschakelaar



Artikelcode	Lengte (m)	ten behoeve van de luchttakels:	Prijs p/st €
WH-EHL-PCS1B-2	2	WH-EHL-0500TS; WH-EHL-1000TW; WH-EHL-098TW	405,00
WH-EHL-PCS2B-2	2	WH-EHL-1000TS; WH-EHL-2000TW; WH-EHL-3000TS WH-EHL6000TW	416,00

### ENDO luchttakel AT



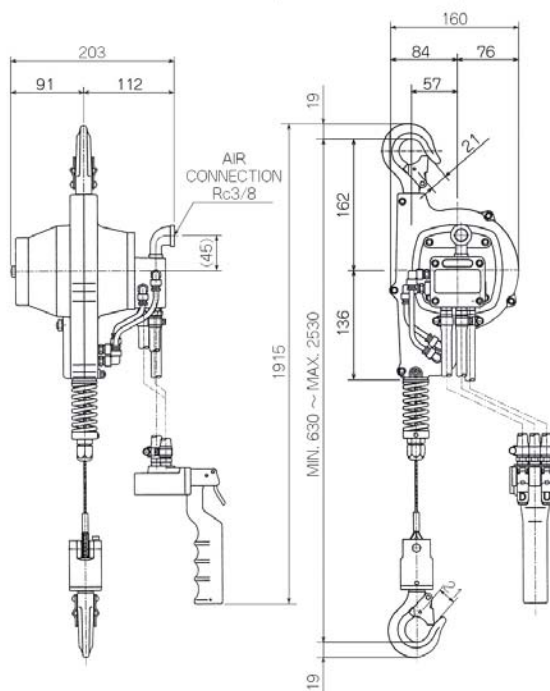
Artikelcode	Werklast (t)	Hijssnelheid bij 6 bar (m/min)	Ketting Ø (mm) x aantal strengen	Gewicht (kg)	Prijs p/st incl. standaard hh €
WH-EHL-AT125K5	0,125	14,5	4 x 1	38	1.963,00

### ENDO kettingopvangsers

Artikelcode	Geschikt voor hijshoogte(m)	ten behoeve van de luchttakels	Prijs p/st €
WH-ENDLHP000480	6	WH-EHL-0500TS; WH-EHL-1000TW	72,00
WH-ENDLHP000284	6	WH-EHL-1000TS; WH-EHL-2000TW	193,00
WH-ENDLHP001712	6	WH-EHL-2500TS; WH-EHL-5000TW	355,00
WH-ENDLHP000133	6	WH-EHL-3000TS; WH-EHL-6000TW	355,00

## ENDO luchtlier EHW

- De reductietandwielen zijn planetaire tandwielen, klein en licht en kunnen een grote snelheidsratio aan
- Bedieningshendel is uitgevoerd met hoogwaardige kleppen
- Het (CONE BRAKE) systeem is toegepast op de staaldraad luchtlieren
- De terugspoel protectie zorgt voor een veilige werking



Artikelcode	Werklast (t)	Kabellengte (mm)	Hijssnelheid bij 6 bar (m/min)	Gewicht (kg)	Prijs p/st €
WH-EHW-060R-5	0,06	1,9	18,5 - 26,0	9,5	1.042,00
WH-EHW-120R-5	0,12	1,9	11,0 - 16,0	9,7	1.125,00