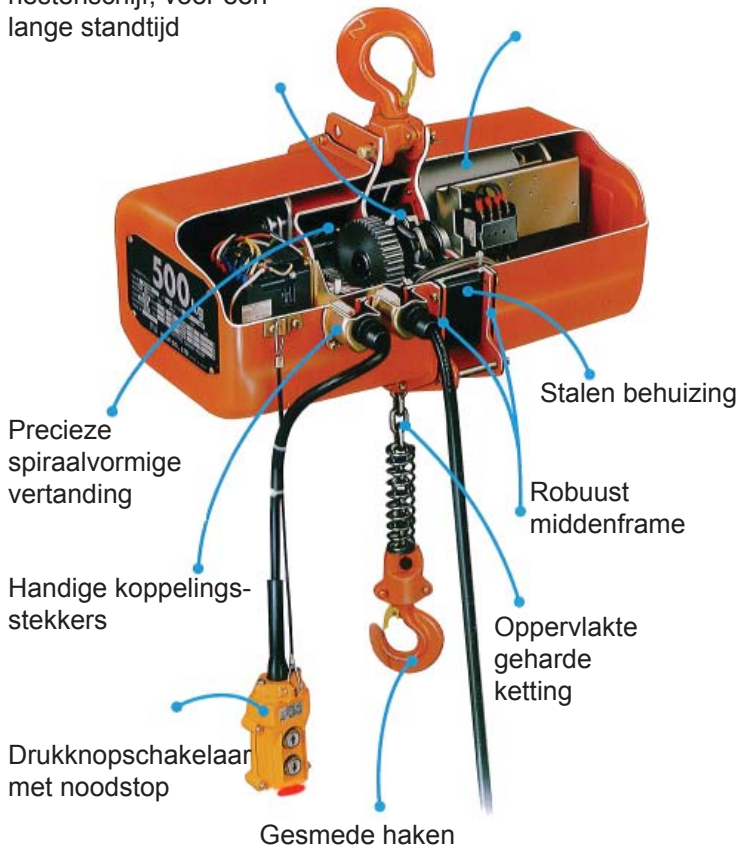


Speciaal behandelde nestenschijf, voor een lange standtijd

Motor geschikt voor industrieel gebruik



### NITCHI elektrisch kettingtakel EC4

De Nitchi EC-4/ECT-4/ECC-4 takels hebben de onderstaande kenmerken:

- Slijtvaste duurzame nestenschijf
- Precisie tandwielen
- Drukknopschakelaar met noodstop (beschermingsklasse IP64)
- Verouderingsbestendige smeedstalen haken
- Krachtige motoren
- Beschermingsklasse IP54
- Stuurspanning 24V
- Anti-fase beveiliging
- Thermische beveiliging
- Aparte eindschakelaars voor de hoogste en laagste haakstand
- Oppervlakte geharde stalen hijsketting
- Makkelijk instelbare lastbegrenzer

Opties:

- Uitvoering met radiografische besturing

Genoemde prijzen zijn voor takels met 3m hijs hoogte, 2,5m bedieningskabel, stroomtoevoerkabel, kettingopvangener en drukknopschakelaar. NB. bij hogere hijs hoogtes dient u rekening te houden met een grotere kettingopvangener.

### EC-4, 400V-3 fasen-50Hz, 1 snelheid

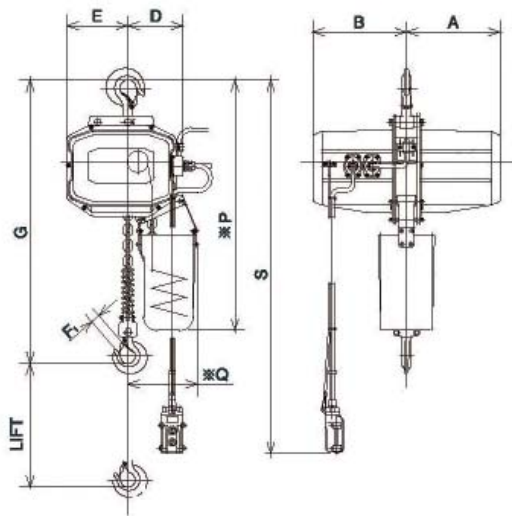
Artikelcode	Werklast (t)	Hijssnelheid (m/min)	Ketting Ø (mm) x aantal strengen	Motorvermogen (kW)	FEM klasse/ inschakelduur	Gewicht bij 3m hh (kg)	Meerprijs p/m hh lastketting €	Meerprijs p/m hh kabel €	Prijs p/st incl. standaard hh €
EC4-0250-030-025	0,25	8,7	6,3 x 1	0,4	1Am/40%	35	19,60	6,25	984,00
EC4-0500-030-025	0,5	8,6	6,3 x 1	0,9	1Am/40%	37	19,60	6,25	998,00
EC4-1000-030-025	1,0	5,6	7,1 x 1	1,1	1Am/40%	49	20,90	6,25	1.345,00
EC4-2000-030-025	2,0	2,8	7,1 x 2	1,1	1Am/40%	58	41,80	6,25	1.698,00

### ECT-4, 400V-3 fasen-50Hz, 2 snelheden

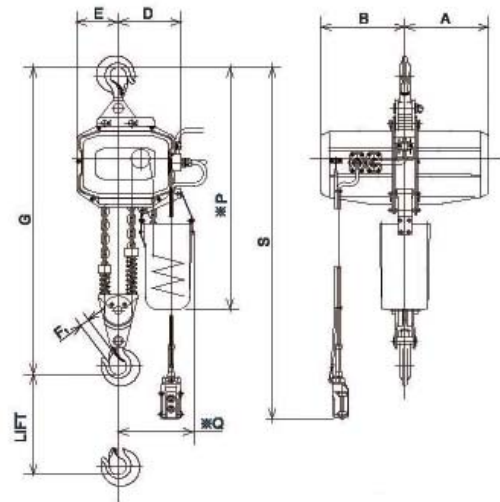
Artikelcode	Werklast (t)	Hijssnelheden (m/min)	Ketting Ø (mm) x aantal strengen	Motorvermogen (kW)	FEM klasse/ inschakelduur	Gewicht bij 3m hh (kg)	Meerprijs p/m hh lastketting €	Meerprijs p/m hh kabel €	Prijs p/st incl. standaard hh €
ECT4-0250-030-025	0,25	8,7/2,2	6,3 x 1	0,4/0,10	1Bm/25%	37	19,60	6,25	1.175,00
ECT4-0500-030-025	0,5	8,6/2,2	6,3 x 1	0,9/0,23	1Bm/25%	41	19,60	6,25	1.295,00
ECT4-1000-030-025	1,0	5,6/1,4	7,1 x 1	1,1/0,27	1Bm/25%	54	20,90	6,25	1.598,00
ECT4-2000-030-025	2,0	2,8/0,7	7,1 x 2	1,1/0,27	1Bm/25%	63	41,80	6,25	1.898,00

### ECC-4, 230V-1 fase-50Hz, 1 snelheid

Artikelcode	Werklast (t)	Hijssnelheid (m/min)	Ketting Ø (mm) x aantal strengen	Motorvermogen (kW)	FEM klasse/ inschakelduur	Gewicht bij 3m hh (kg)	Meerprijs p/m hh lastketting €	Meerprijs p/m hh kabel €	Prijs p/st incl. standaard hh €
ECC4-0300-030-025	0,3	5,4	6,3 x 1	0,4	1Bm/25%	36	19,60	6,25	1.155,00
ECC4-0500-030-025	0,5	3,2	6,3 x 1	0,4	1Bm/25%	36	19,60	6,25	1.265,00



EC-4 0,25t, 0,5t & 1t  
 ECT-4 0,25t, 0,5t & 1t  
 ECC-4 0,3t, 0,5t



EC-4 2t  
 ECT-4 2t

Werklast (t)	A (mm)	B (mm)	D (mm)	E (mm)	F1 (mm)	G (mm)	P (*) (mm)	Q (*) (mm)
0,25	245	245	137	149	20	485	660	195
0,3	245	245	137	149	20	485	660	195
0,5	245	245	137	149	20	520	660	195
1,0	255	255	150	168	25	570	710	200
2,0	255	255	191	127	30	755	770	240

Kettingopvangsers voor EC-4/ ECT-4/ ECC-4



Artikelcode	Werklast (0,25-1t) max. hijshoogte	Werklast (2t) max. hijshoogte	Afmeting A (mm)	Prijs p/st €
KAO4D1	6	3	260	80,00
KAO4D2	12	6	380	97,00
KAO4D3	18	9	480	119,00



### NITCHI elektrisch takel-loopkatcombinatie, ECE-4

De takel van de Nitchi ECE-4 combinatie heeft dezelfde kenmerken als de EC-4 genoemd op de vorige pagina. Het verschil is dat deze takel geen haakophanging heeft, maar is samengebouwd met een elektrische loopkat.

Gegevens die voor alle combinaties gelden:

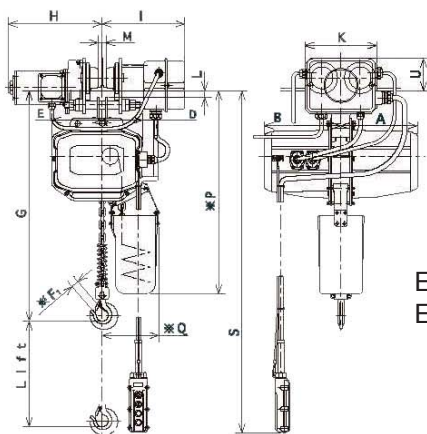
- Rijsnelheid 20 m/min (tegen meerprijs 10 m/min mogelijk)
- 1 hijsnelheid (2 hijsnelheden tegen meerprijs mogelijk)
- Minimum radius 1m

Tevens is er de mogelijkheid om de takel samen te bouwen met een duwloopkat of een mechanische loopkat, in plaats van met een elektrische loopkat.

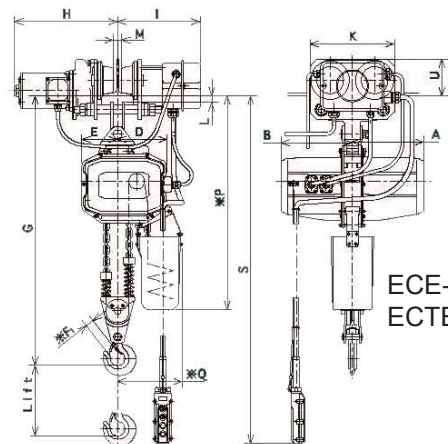
Genoemde prijzen zijn voor takels met 3m hijshoogte, 2,5m bedieningskabel, stroomtoevoer-kabel, kettingopvanger en drukknopschakelaar.

NB. bij hogere hijshoogtes dient u rekening te houden met een grotere kettingopvanger.

Artikelcode	Werklast (t)	Hijssnelheid (m/min)	Ketting Ø (mm) x aantal strengen	Vermogen loopkat (kW)	FEM klasse/ Inschakelduur	Gewicht bij 3m hh (kg)	Meerprijs p/m hh lastketting €	Meerprijs p/m hh kabel €	Prijs p/st incl. standaard hh €
ECE4-0250-030-025	0,25	8,7	6,3 x 1	0,2	1Am/40%	62	19,60	9,10	1.939,00
ECE4-0500-030-025	0,5	8,6	6,3 x 1	0,2	1Am/40%	65	19,60	9,10	1.954,00
ECE4-1000-030-025	1,0	5,6	7,1 x 1	0,2	1Am/40%	76	20,90	9,10	2.260,00
ECE4-2000-030-025	2,0	2,8	7,1 x 2	0,4	1Am/40%	107	41,80	91,0	2.710,00



ECE-4 0,25t, 0,5t & 1t  
ECTE-4 0,25t, 0,5t & 1t



ECE-4 2t  
ECTE-4 2t

Werklast (t)	Balkbreedte (mm)	A (mm)	B (mm)	D (mm)	E (mm)	F1 (mm)	G (mm)	P (*) (mm)	Q (*) (mm)
0,25	75-125	245	245	123	149	20	495	670	195
0,5	75-125	245	245	123	149	20	530	670	195
1,0	75-125	255	255	136	168	25	565	705	200
2,0	100-150	255	255	177	127	30	780	790	240

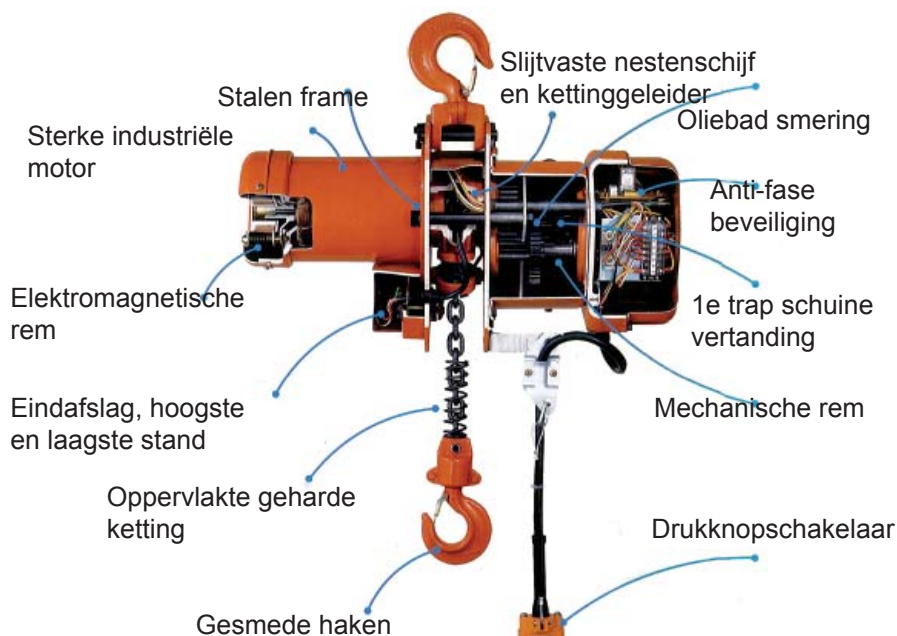
## NITCHI elektrisch kettingtakel, MH-5

De elektrische kettingtakels NITCHIMATIC serie MH-5 zijn speciaal ontworpen om veilig en langdurig werk te verrichten. Deze takels zijn uiterst doelmatig, betrouwbaar, duurzaam, veilig en zeer geschikt voor intensief gebruik.

- Krachtige elektromagnetische rem, voorzien van slijtvaste remschijven
- Stalen middenframe
- Precisie tandwielen
- Tandwielkast gevuld met olie voor constante smering van de tandwielen
- Drukknopschakelaar met noodstop (beschermingsklasse IP 64)
- Extra geharde nestenschijf (hogere slijtvastheid)
- Stuurspanning 24V
- Anti-fase beveiliging
- Thermische beveiliging
- Eindschakelaar voor de hoogste en laagste haakstand
- Oppervlakte geharde stalen hijsketting

### Opties:

- Uitvoering met radiografische besturing



Genoemde prijzen zijn voor takels met 3m hijshoogte, 2,5m bedieningskabel, stroomtoevoerkabel, kettingopvangener en drukknopschakelaar.

NB bij hogere hijshoogtes dient u rekening te houden met een grotere kettingopvangener.

## MH-5, 400V-3 fasen-50Hz, 1 snelheid

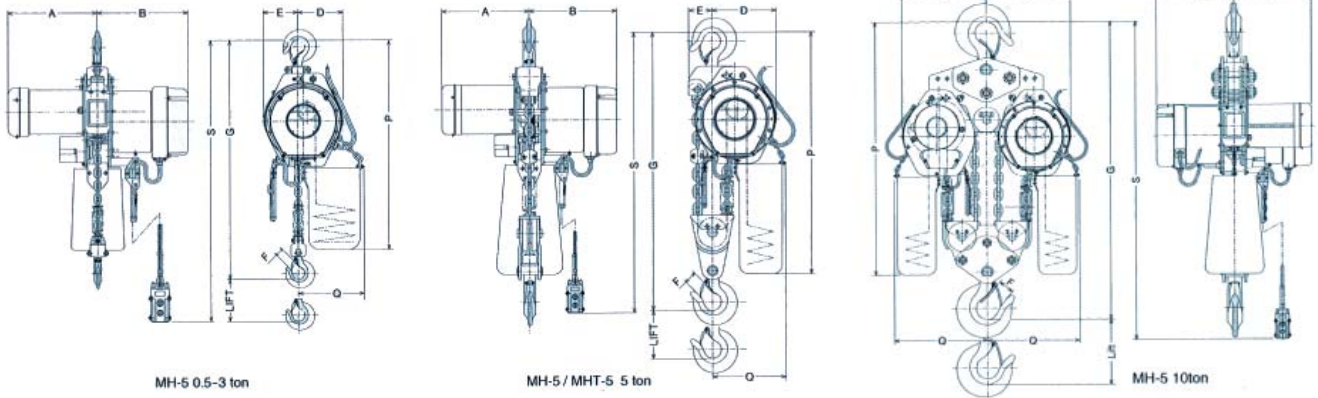
Artikelcode	Werklast (t)	Hijssnelheid (m/min)	Ketting Ø (mm) x aantal strengen	Motorvermogen (kW)	FEM klasse/ Inschakelduur	Gewicht bij 3m hh (kg)	Meerprijs p/m hh lastketting €	Meerprijs p/m hh kabel €	Prijs p/st incl. standaard hh €
MH5F-00500-030-025	0,5	8,6	7,1 x 1	0,83	2M/40%	53	20,90	6,25	1.592,00
MH5F-01000-030-025	1,0	6,2	7,1 x 1	1,17	1Am/40%	55	20,90	6,25	1.674,00
MH5F-02000-030-025	2,0	6,7	11,2 x 1	2,5	2M/40%	100	37,10	6,25	1.998,00
MH5F-03000-030-025	3,0	4,4	11,2 x 1	2,5	1Bm/40%	102	37,10	6,25	2.465,00
MH5F-05000-030-025	5,0	2,6	11,2 x 2	2,5	1Am/40%	130	74,20	6,25	2.889,00
MH5F-10000-030-025	10,0	2,6	11,2 x 4	2 x 2,5	1Am/40%	305	148,40	6,25	7.189,00
MH5F-10000-030-025/1	10,0	1,3	11,2 x 4	2,5	1Am/40%	225	148,40	6,25	5.989,00
MH5F-15000-030-025	15,0	1,7	11,2 x 6	2 x 2,5	1Am/40%	415	222,60	6,25	10.463,00
MH5F-20000-030-025	20,0	1,3	11,2 x 8	2 x 2,5	1Am/40%	520	296,80	6,25	14.297,00
MH5F-30000-030-025	30,0	0,7	11,2 x 12	2 x 3,1	1Am/40%	800	445,20	6,25	21.789,00

## MHT-5, 400V-3 fasen-50Hz, 2 snelheden

Artikelcode	Werklast (t)	Hijssnelheden (m/min)	Ketting Ø (mm) x aantal strengen	Motorvermogen (kW)	FEM klasse/ Inschakelduur	Gewicht bij 3m hh (kg)	Meerprijs p/m hh lastketting €	Meerprijs p/m hh kabel €	Prijs p/st incl. standaard hh €
MH5TF-0500-030-025	0,5	8,0/1,9	7,1 x 1	0,83/0,21	2M/40%	55	20,90	6,25	1.959,00
MH5TF-1000-030-025	1,0	4,3/1,0	7,1 x 1	0,83/0,21	1Am/40%	56	20,90	6,25	2.156,00
MH5TF-2000-030-025	2,0	4,8/1,2	11,2 x 1	1,83/0,46	2M/40%	103	37,10	6,25	2.998,00
MH5TF-2500-030-025	3,0	3,8/1,0	11,2 x 1	1,83/0,46	1Am/40%	105	37,10	6,25	3.483,00
MH5TF-5000-030-025	5,0	1,9/0,5	11,2 x 2	1,83/0,46	1Am/40%	133	74,20	6,25	3.999,00

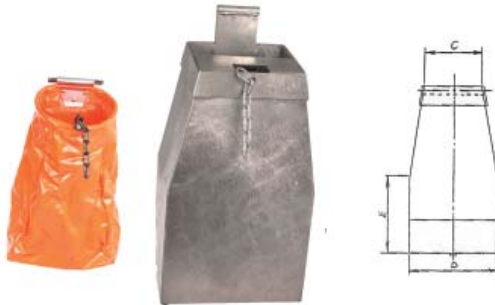
## Model MHC-5, 230V-1 fase-50Hz, 1 snelheid

Artikelcode	Werklast (t)	Hijssnelheid (m/min)	Ketting Ø (mm) x aantal strengen	Motorvermogen (kW)	FEM klasse/ Inschakelduur	Gewicht bij 3m hh (kg)	Meerprijs p/m hh lastketting €	Meerprijs p/m hh kabel €	Prijs p/st incl. standaard hh €
MHC5F-0500-030-025	0,5	5,4	7,1 x 1	0,62	2M/40%	58	20,90	6,25	1.846,00
MHC5F-1000-030-025	1,0	2,7	7,1 x 1	0,62	1Am/40%	58	20,90	6,25	2.181,00



Werklast (t)	A (mm)	A (MHC-5) (mm)	B (mm)	D (mm)	E (mm)	F (mm)	G (mm)	P (*) (mm)	Q (*) (mm)
0,5	265	305	285	152	106	20	550	690	220
1,0	285	305	285	152	106	25	560	690	220
2,0	335	-	335	195	127	30	725	860	235
3,0	335	-	335	195	127	36	765	880	235
5,0	335	-	335	247	93	43	925	960	290
10,0/2	335	-	335	370	370	65	1.150	1.120	410
10,0/1	335	-	335	370	245	65	1.170	1.150	440

## Kettingopvangsers voor MH-5/MHT-5/MHC-5



Artikelcode	Werklast (0,5-1t) max. hijshoogte	Werklast (2-3t) max. hijshoogte	Werklast (5t) max. hijshoogte	Werklast (10/1t) max. hijshoogte	Werklast (10/2) max. hijshoogte	Afmetingen C x D x E (mm)	Prijs p/st €
<b>PVC kettingopvangsers</b>							
KAON1	7m						66,00
KAON3		6m					100,00
KAON4		8m			6m (2 x N4)		108,00
KAON5	17m						117,00
<b>Gegalvaniseerde stalen kettingopvangsers</b>							
KAOS1-85G	28m	16m	8m	4m	6m (2 x S1)	200x300x250	330,00
KAOS2G		20m	10m	5m	8m (2 x S2)	200x300x300	342,00
KAOS3G		28m	15m	8m	13m (2 x S3)	200x340x350	447,00
KAOS4G			17m	9m	15m (2 x S4)	200x340x450	458,00
KAOS5G			20m	10m	17m (2 x S5)	200x340x550	501,00
KAOS6G			28m	14m	28m (2 x S6)	200x420x600	603,00

### MHE-5, 400V-3 fasen-50Hz, 1 rijsnelheid en 1 hijsnelheid

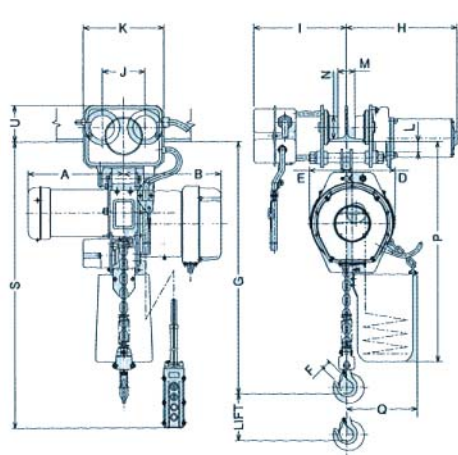
De takel van de Nitchi MHE-5 combinatie heeft dezelfde kenmerken als eerder genoemde MH-5 takel. Het verschil is dat deze takel geen haakophanging heeft, maar is samengebouwd met een elektrische loopkat.

- Takelloopkatcombinaties t/m 3t: rijsnelheid 20 m/min (tegen meerprijs 10 m/min mogelijk)
- Takelloopkatcombinaties 5t en zwaarder: rijsnelheid 10 m/min
- 1 hijsnelheid (2 hijsnelheden tegen meerprijs mogelijk)

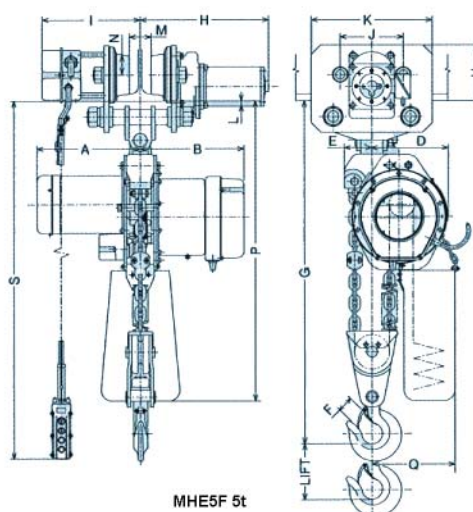
Tevens is er de mogelijkheid om de takel samen te bouwen met een duwloopkat of een mechanische loopkat, in plaats van met een elektrische loopkat.

Genoemde prijzen zijn voor takels met 3m hijshoogte, 2,5m bedieningskabel, stroomtoevoerkabel, kettingopvanger en drukknopschakelaar.

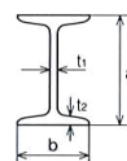
NB bij hogere hijshoogtes dient u rekening te houden met een grotere kettingopvanger.



MHE5F 0,5 - 3t



MHE5F 5t



### MHE-5, 400V-3 fasen-50Hz, 1 snelheid

Artikelcode	Werklast (t)	Hijsnelheid (m/min)	Rijsnelheid (m/min)	Motorvermogen EMT (kW)	Balkbreedte (mm)	Gewicht bij 3m hh (kg)	Meerprijs p/m hh lastketting €	Meerprijs p/m hh kabel €	Prijs p/st incl. standaard hh €
MHE5F-00500-030-025	0,5	8,6	20	0,2	75 - 125	84	20,90	9,10	2.570,00
MHE5F-01000-030-025	1,0	6,2	20	0,2	75 - 125	86	20,90	9,10	2.766,00
MHE5F-02000-030-025	2,0	6,7	20	0,4	100 - 150	153	37,10	9,10	3.118,00
MHE5F-03000-030-025	3,0	4,4	20	0,4	100 - 150	172	37,10	9,10	3.790,00
MHE5F-05000-030-025	5,0	2,6	10	0,4	125 - 175	219	74,20	9,10	4.998,00
MHE5F-10000-030-025	10,0	1,3	10	0,4	150 - 175	305	148,40	9,10	10.998,00

Werklast (t)	A (mm)	B (mm)	D (mm)	E (mm)	F (mm)	G (mm)	H (mm)	I (mm)	J (mm)	K (mm)	L (mm)	M (mm)	N (mm)	U (mm)	P (*) (mm)	Q (*) (mm)
0,5	265	285	152	106	20	535	b/2+280	b/2+230	127	240	32-t2	b-49	Ø69	99+t2	675	220
1,0	285	285	152	106	25	545	b/2+280	b/2+230	127	240	32-t2	b-49	Ø69	99+t2	675	220
2,0	335	335	195	127	30	725	b/2+325	b/2+235	159	300	33-t2	b-70	Ø95	121+t2	860	235
3,0	335	335	195	127	36	805	b/2+330	b/2+240	180	340	37-t2	b-76	Ø110	134+t2	920	235
5,0	335	335	247	93	43	975	b/2+330	b/2+250	204	390	38-t2	b-80	Ø130	158+t2	1.010	290
10,0	335	335	370	370	65	1.150	B/2+340	B/2+335	204	390	38-t2	b-80	Ø130	158+t2	1.120	410



### CM elektrische kettingtakel, model Lodestar

De CM Lodestar is een takel welke zich in de praktijk reeds meer dan een miljoen keer heeft bewezen.

- Compact, sterk en geschikt voor "heavy duty" toepassing
- Sterke aluminium behuizing (voor gebruik in een agressieve omgeving)
- Inschakelduur 30 minuten, FEM klasse 2m
- Extreem korte bouwhoogte
- Overlastbeveiliging door middel van een slipkoppeling en met inwendige eindschakelaars
- Thermische beveiliging
- Stuurspanning 48 Volt
- Zonder verdere aanpassingen als "klim" takel te gebruiken (zie foto)
- Levenslange garantie, informeer naar de voorwaarden.

Prijzen in de tabel zijn met 3m hijshoogte, 2m bedieningshoogte, kettingopvangner, drukknopschakelaar en 1m stroomtoevoerkabel NB bij hogere hijshoogtes dient u rekening te houden met een grotere kettingopvangner.

#### CM Lodestar, serie 627, 400V-3 fasen-50Hz, 1 snelheid

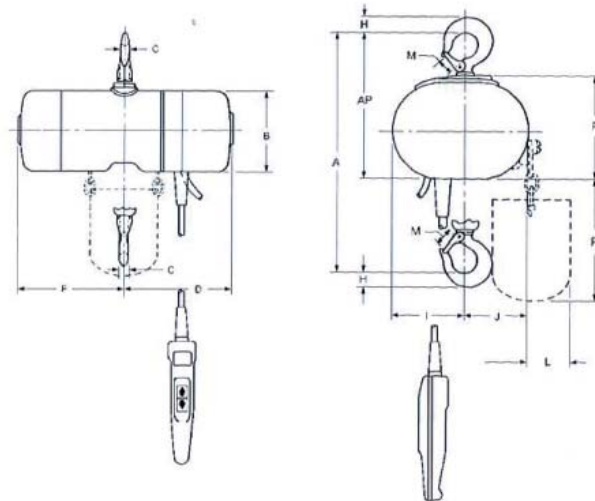
Artikelcode	Werklast (t)	Hijssnelheid (m/min)	Ketting Ø (mm) x aantal strengen	Motorvermogen takel-loopkat (kW)	FEM klasse/ Inschakelduur	Gewicht bij 3m hh (kg)	Meerprijs p/m hh lastketting €	Meerprijs p/m hh kabel €	Prijs p/st incl. standaard hh €
IF-0500-030-020-A	0,5	4	6,3 x 1	0,4	2M/40%	34	16,30	6,25	1.525,00
IJ-0500-030-020-A	0,5	8	7,9 x 1	0,7	2M/40%	51	22,50	6,25	1.558,00

#### CM Lodestar, serie 627, 400V-3 fasen-50Hz, 2 snelheden

Artikelcode	Werklast (t)	Hijssnelheden (m/min)	Ketting Ø (mm) x aantal strengen	Motorvermogen takel-loopkat (kW)	FEM klasse/ Inschakelduur	Gewicht bij 3m hh (kg)	Meerprijs p/m hh lastketting €	Meerprijs p/m hh kabel €	Prijs p/st incl. standaard hh €
IC2-0250-030-020-A	0,25	8/2,5	6,3 x 1	0,4	2M/40%	35	16,30	6,25	2.053,00
IJ2-0500-030-020-A	0,5	8/2,5	7,9 x 1	0,7	2M/40%	52	22,50	6,25	2.189,00
IL2-1000-030-020-A	1,0	4/1,25	7,9 x 1	0,7	2M/40%	53	22,50	6,25	2.401,00
ILL2-1000-030-020-A	1,0	8/2,5	7,9 x 1	1,4	2M/40%	57	22,50	6,25	2.810,00
IRR2-2000-030-020-A	2,0	4/1,25	7,9 x 2	1,4	2M/40%	65	45,00	6,25	2.966,00

#### CM Lodestar, serie 627, 230V-1 fase-50Hz, 1 snelheid

Artikelcode	Werklast (t)	Hijssnelheid (m/min)	Ketting Ø (mm) x aantal strengen	Motorvermogen takel-loopkat (kW)	FEM klasse/ Inschakelduur	Gewicht bij 3m hh (kg)	Meerprijs p/m hh lastketting €	Meerprijs p/m hh kabel €	Prijs p/st incl. standaard hh €
IF-0500-030-020-B	0,5	4	6,3 x 1	0,4	2M/40%	29	16,30	6,25	1.793,00
IL-1000-030-020-B	1,0	4	7,9 x 1	0,7	2M/40%	51	22,50	6,25	3.172,00
IR-2000-030-020-B	2,0	2	7,9 x 2	0,7	2M/40%	58	45,00	6,25	3.419,00



Werklast (t)	Model	A (mm)	B (mm)	C (mm)	D (mm)	F (mm)	H (mm)	I (mm)	J (mm)	L (mm)	M (mm)	P (mm)	R* (mm)	AP (mm)
0,25	B/C	413	156	17	279	197	25	122	100	43	25	168	250	235
0,5	F	413	156	17	279	197	25	122	100	43	25	168	250	235
0,5	J	471	194	22	241	271	30	184	138	11	28	198	327	271
1,0	L/LL	471	194	22	241	271	30	184	138	11	28	198	327	271
2,0	R/RR	613	194	28	241	271	38	157	165	11	33	198	480	284

**CM elektrische kettingtakel, Lodestar met aangebouwde elektrische loopkat**

Onderstaande gegevens zijn:

- Voor takels met enkele hijs- en rijnsnelheid
- 400V-3 fasen-50Hz

Op aanvraag:

- 2 rijnsnelheden
- Met geïntegreerde duw- of haspelloopkat



Artikelcode	Werklast (t)	Hijssnelheid (m/min)	Rijnsnelheid (m/min)	Motorvermogen (kW)	Balkbreedte (mm)	Gewicht bij 3m hh (kg)	Meerprijs p/m hh lastketting €	Meerprijs p/m hh kabel €	Prijs p/st incl. standaard hh €
IFE-0500-030-020	0,5	4	11	0,37	98 - 180	54	16,30	9,10	3.861,00
ILE-1000-030-020	1,0	4	11	0,37	98 - 180	71	22,50	9,10	4.006,00
IRRE-2000-030-020	2,0	4	11	0,37	98 - 180	89	45,00	9,10	4.534,00





### CM Powerlift elektrisch kettingtakel

De CM Powerlift voor een maximale prestatie en lange levensduur. Werklast van 1,6t - 10 t. De body bestaat uit 3 hoofdcomponenten, waardoor het onderhoud makkelijk en goedkoop uit te voeren is.

De CM Powerlift heeft een vaste bovenhaak (niet draaibaar).

- Geruisloze tandwielkast (olie gesmeerd)
- Lage bouwhoogte
- 5-pocket nestenschijf
- Slipkoppeling
- Stuurspanning 48V
- IP54 beschermingsklasse
- Thermisch beveiligde motor
- FEM klasse 1 Am voor de enkele snelheid

Opties:

- RVS lastketting
- Draaibare bovenhaak
- Eindschakelaars voor de hoogste en laagste stand (standaard bij 10 ton)
- Motor met rvs rem
- Geïntegreerde loopkat
- Kettingopvangner

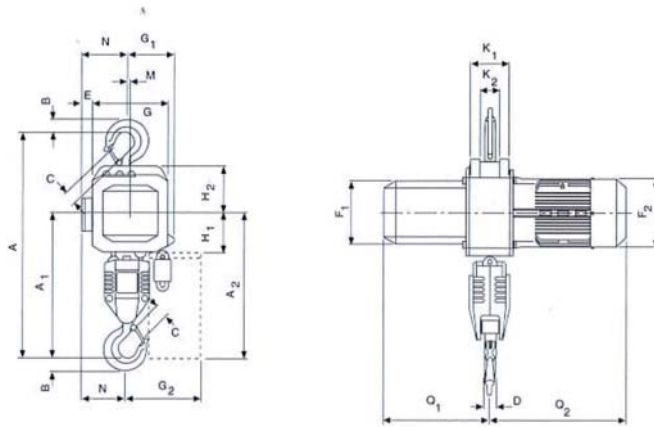
Prijzen in de tabel zijn met 3m hijshoogte, 2m bedieningshoogte, kettingopvangner, drukknopschakelaar en 1m stroomtoevoerkabel NB bij hogere hijshoogtes dient u rekening te houden met een grotere kettingopvangner.

### CM Powerlift, 400V-3 fasen-50Hz, 1 snelheid

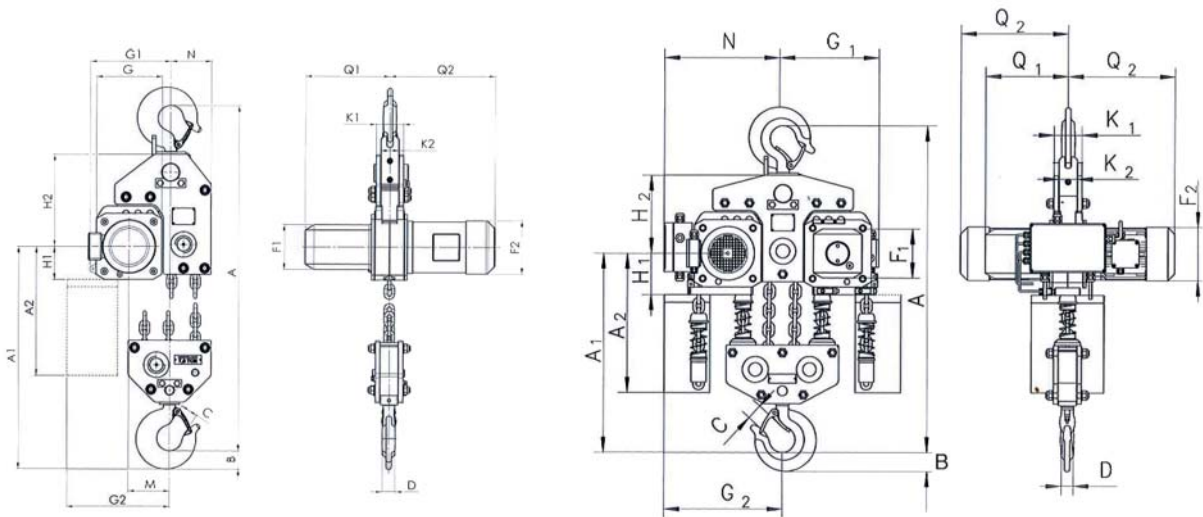
Artikelcode	Werklast (t)	Hijssnelheid (m/min)	Ketting Ø (mm) x aantal strengen	Motorvermogen (kW)	FEM klasse/ Inschakelduur	Gewicht bij 3m hh (kg)	Meerprijs p/m hh lastketting €	Meerprijs p/m hh kabel €	Prijs p/st incl. standaard hh €
P1-05000-030-020-A	5,0	2,5	11 x 2	2,3	1Am/40%	107	74,20	6,25	3.967,00
P1-07500-030-020-A	7,5	1,6	11 x 3	2,8	1AM/40%	195	111,30	6,25	5.609,00
P1-10000-030-020-A	10,0	2,5	11 x 4	2 x 2,3	1AM/40%	282	148,40	6,25	9.615,00

### CM Powerlift, 400V-3 fasen-50Hz, 2 snelheden

Artikelcode	Werklast (t)	Hijssnelheden (m/min)	Ketting Ø (mm) x aantal strengen	Motorvermogen (kW)	FEM klasse/ Inschakelduur	Gewicht bij 3m hh (kg)	Meerprijs p/m hh lastketting €	Meerprijs p/m hh kabel €	Prijs p/st incl. standaard hh €
P2-05000-030-020-A	5,0	2,5/0,6	11 x 2	2,3/0,58	1Am/40%	112	74,20	6,25	4.206,00
P2-07500-030-020-A	7,5	1,6/0,4	11 x 3	2,8/0,58	1AM/40%	200	111,30	6,25	5.835,00
P2-10000-030-020-A	10,0	2,5/0,6	11 x 4	2 x 2,3/0,58	1AM/40%	287	148,40	6,25	10.090,00



5t



7,5t

10t

Werklast (t)	A/A1 (mm)	B (mm)	C (mm)	D (mm)	E (mm)	F1/F2 (mm)	G/G1 (mm)	H1/H2 (mm)	K1/K2 (mm)	M (mm)	N (mm)	Q1/Q2 (mm)	Q1/Q2 2 snelheden takels (mm)
5,0	681/428	45	46	30	24	160/178	220/140	110/135	100/51	9,6	124	280/362	280/417
7,5	950/479	60	52	40/45	-	160/178	220/268	110/307	92/62	248	136	280/362	280/417
10,0	1068/651	60	52	40/45	-	160/178	705/315	135/256	92/62	-	390	280/362	280/417



### CM Shopstar elektrisch kettingtakel

CM heeft met de Shopstar een uiterst handzame takel. Voor veel toepassingen geschikt.

- Compact
- Extreem laag gewicht en korte bouwhoogte
- Slipkoppeling
- Thermische beveiliging
- Stuurspanning 48V
- 10-pocket nestenschijf
- Sterke aluminium behuizing

Opties:

- RVS lastketting

Prijzen in de tabel zijn met 3m hijshoogte, 2m bedieningshoogte, kettingopvanger, drukknopschakelaar en 1m stroomtoevoerkabel

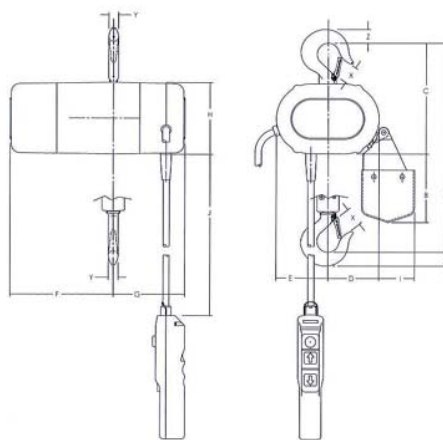
NB bij hogere hijshoogtes dient u rekening te houden met een grotere kettingopvanger.

### CM Shopstar, 400V-3 fasen-50Hz, 1 snelheid

Artikelcode	Werklast (t)	Hijssnelheid (m/min)	Ketting Ø (mm) x aantal strengen	Motorvermogen (kW)	FEM klasse/ Inschakelduur	Gewicht bij 3m hh (kg)	Meerprijs p/m hh lastketting €	Meerprijs p/m hh kabel €	Prijs p/st incl. standaard hh €
SH-125-030-020-A10	0,125	10	4 x 1	0,12	1Am/30%	12	15,20	6,25	1.562,00
SH-250-030-020-A	0,25	6	4 x 1	0,12	1AM/30%	12	15,20	6,25	1.603,00
SH-500-030-020-A	0,5	3	4 x 2	0,12	1AM/30%	13	30,40	6,25	1.784,00

### CM Shopstar, 230V-1 fase-50Hz, 1 snelheid

Artikelcode	Werklast (t)	Hijssnelheid (m/min)	Ketting Ø (mm) x aantal strengen	Motorvermogen (kW)	FEM klasse/ Inschakelduur	Gewicht bij 3m hh (kg)	Meerprijs p/m hh lastketting €	Meerprijs p/m hh kabel €	Prijs p/st incl. standaard hh €
SH-125-030-020-A10	0,125	4,0	4 x 1	0,12	1Bm/25%	12	15,20	6,25	1.562,00
SH-226-030-020-A	0,226	3,0	4 x 1	0,12	1BM/25%	12	15,20	6,25	1.603,00
SH-452-030-020-A	0,452	1,5	4 x 2	0,12	1BM/25%	13	30,40	6,25	1.784,00



Werklast (t)	A (mm)	B (mm)	C (mm)	D (mm)	E (mm)	F (mm)	G (mm)	H (mm)	I (mm)	J (mm)	X (mm)	Y (mm)	Z (mm)
0,125	276	98	159	75	76	160	227	103	52	1.905	25	14	21
0,25/0,226	276	98	159	75	76	160	227	103	52	1.905	25	14	21
0,5/0,452	303	146	159	60	91	160	227	103	52	1.905	25	14	21

## Kettingopvangers voor CM Lodestar



CTRSCBL013 t/m015



CTRSTWN10K/20K

Artikelcode	Type	Max. kettinglengte (m)	Ketting diameter (mm)	Prijs p/st €
CTRSCBL013	Kettingzak rechthoekig 20 x 17 x 34	27 18	6,3 7,9	55,70
CTRSCBL010	Kettingzak rechthoekig 20 x 17 x 42	36 26	6,3 7,9	61,90
CTRSCBL012	Kettingzak rechthoekig 20 x 17 x 58	54 31	6,3 7,9	66,10
CTRSCBL014	Kettingzak rechthoekig 20 x 17 x 88	93 55	6,3 7,9	80,80
CTRSCBL015	Kettingzak rechthoekig 20 x 17 x 98	108 64	6,3 7,9	86,00
CTRSTWN10K	Bevestigingsbeugel voor kettingzak; groot frame (takels met 7,9mm ketting)			27,00
CTRSTWN20K	Bevestigingsbeugel voor kettingzak; groot frame (takels met 6,3mm ketting)			27,00

## Kettingopvangers voor CM Shopstar



CTCM21-22

Artikelcode	Type	Max. kettinglengte (m)	Ketting diameter (mm)	Prijs p/st €
CTCM21	Kettingzak rechthoekig	24	4	55,40
CTCM22	Kettingzak rechthoekig	30	4	63,40



## TELECRANE radiografische afstandsbesturing

De Telecrane radiografische besturingen kenmerken zich door hun robuustheid, hoge betrouwbaarheid en ergonomische vormgeving. De ontvangers zijn zowel in AC als in DC uitvoering leverbaar.

Het Telecrane productenpakket omvat diverse uitvoeringen en mogelijkheden voor een breed scala aan toepassingen.

- 2/4/6/8/10 - knopsuitvoering
- Joy-stick uitvoering
- Toepassing voor:
  - takels
  - takels met loopkat
  - kranen
  - bovenloopkranen
  - torenkranen
  - lieren
  - zwenkkranen
  - botenliften
  - etc.
- Aansluitspanning zowel gelijk- als wisselspanning mogelijk
- Goede prijs - kwaliteit verhouding
- Knoppen eenvoudig softwarematig te programmeren.

Algemene kenmerken van Telecrane afstandsbesturingen:

- Groot zendbereik
- Werkt op normale (oplaadbare) pen light batterijen
- Indicatie LED voor batterijcapaciteit
- Beschermingsklasse IP65
- Inzetbaar tussen -35°C en + 75° C
- Frequentie-instelbaar
- Uitgebreide zelf test en foutdiagnose
- Handmatige/automatische frequentieomschakeling

De levering omvat standaard:

- 1 handzender
- 1 ontvanger
- 4 AA pen light batterijen
- Draagkoord
- Bedrijfsvoorschrift

Optie:

- 2 handzender

## Radiografische besturingen

Artikelcode	Omschrijving	Te gebruiken voor	Prijs p/st €
DI-F21-4S-2	2 Drukknoppen	takels	356,00
DI-F21-4D-2	2 Doordrukknoppen	takels	399,00
DI-F21-4S	4 Drukknoppen	takels met elektrische loopkat	441,00
DI-F21-4D	4 Doordrukknoppen	takel met elektrische loopkat	478,00
DI-F25-6S	6 Drukknoppen	standaard kranen	1.100,00
DI-F25-6D	6 Doordrukknoppen	standaard kranen	1.151,00