

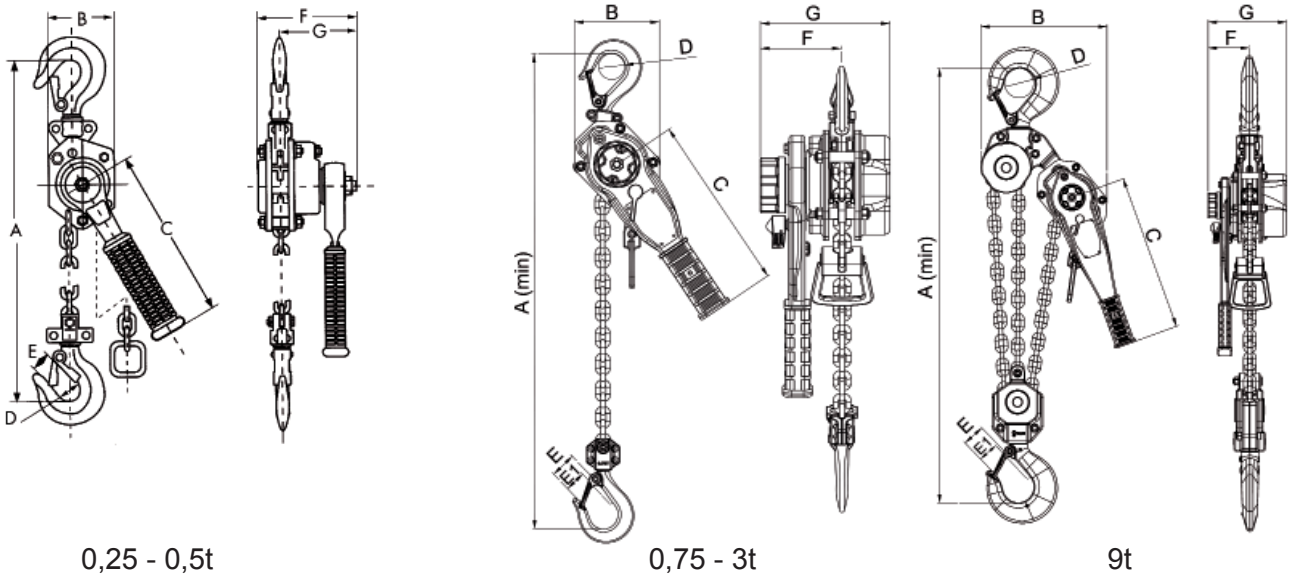
### ELLER PR2 mini rateltakel



De ELLER mini rateltakel is leverbaar in 0,25t en 0,5t. Door zijn uiterst geringe gewicht en de minimale afmetingen (slechts 23 cm) is de ELLER PR2 een ideaal hulpmiddel bij montage werkzaamheden. Hij is te gebruiken voor span-, hijs- en trekwerkzaamheden in elk vlak en in elke richting. Waarbij de lastdrukrem de last absoluut vasthoudt in elke positie.

- Door een dubbele tandwieloverbrenging is het mogelijk de last zeer exact te positioneren
- Voorzien van twee rempallen voor zeer veilig hijsen
- De neutraalstand zorgt ervoor dat de ketting, zonder last, eenvoudig in de gewenste positie kan worden getrokken
- Een geïntegreerde kettinggeleider garandeert een goede doorloop van de lastketting
- Onder- en bovenhaak uitgerust met een veiligheidsklep
- Een rubberen handgreep met antislip
- Grade 80 gegalvaniseerd lastketting volgens EN 818-7
- Standaard 1,5m hijshoogte, afwijkende hijshoogte op aanvraag leverbaar

| Artikelcode    | Werklast (t) | Standaard hijshoogte (m) | Ketting Ø (mm) x aantal strengen | Bouwhoogte A (mm) | Trekkraft bij vollast (kg) | Gewicht (kg) | Meerprijs p/m hh € | Prijs p/st incl. standaard hh € |
|----------------|--------------|--------------------------|----------------------------------|-------------------|----------------------------|--------------|--------------------|---------------------------------|
| ELPR2-0250-015 | 0,25         | 1,5                      | 4 x 1                            | 235               | 30                         | 2,8          | 12,40              | 120,00                          |
| ELPR2-0500-015 | 0,5          | 1,5                      | 5 x 1                            | 300               | 24                         | 5,7          | 12,40              | 152,00                          |



| Werklast (t) | B (mm) | C (mm) | D (mm) | E (mm) | E1 (mm) | F (mm) | G (mm) |
|--------------|--------|--------|--------|--------|---------|--------|--------|
| 0,25         | 60     | 155    | 31     | 19     | -       | 91     | 70     |
| 0,5          | 118    | 253    | 31     | 24     | -       | 143    | 86     |
| 0,75         | 115    | 239    | 35     | 35     | 23      | 91     | 146    |
| 1,5          | 137    | 259    | 42     | 38     | 28      | 67     | 162    |
| 3,0          | 169    | 374    | 48     | 46     | 33      | 98     | 187    |
| 6,0          | 238    | 374    | 60     | 59     | 39      | 98     | 187    |
| 9,0          | 300    | 374    | 70     | 54     | 51      | 98     | 187    |

## ELLER PR2 rateltakel

Een nieuwe generatie rateltakels. Het verbeterde design van de betrouwbare ELLER PR1 rateltakel. Door een aanzienlijke gewichtsbesparing is hij nog beter te hanteren. Ondanks deze gewichtsbesparing is de behuizing steviger gemaakt. Het design maakt het takel zeer robuust.

Bewezen kwaliteit staat garant voor een lange levensduur.

- Werklasten t/m 9t
- De bedieningshendel is voorzien van een rubberen antislipgreep en zit vastgeschroefd om afglijden te voorkomen
- Een gegalvaniseerde kettinggeleider zorgt voor een vloeiende beweging van de lastketting
- Gesmede veiligheidsklep
- Voorzien van een robuuste ketting eindstop voor extra veiligheid
- Met de pal in de middelste neutrale positie, kan de ketting zonder last eenvoudig in de gewenste positie worden getrokken
- Grade 80 gegalvaniseerde lastketting volgens EN 818-7
- Standaard 1,5m hijshoogte, afwijkende hijshoogte op aanvraag leverbaar

Opties:

- 0,75t en 1,5t ook in zwart leverbaar
- 1,5t en 3t ook met scheepswerfhaken leverbaar
- Met overlastbeveiliging
- Met flexibele eindstop



| Artikelcode    | Werklast (t) | Standaard hijshoogte (m) | Ketting Ø (mm) x aantal strengen | Bouwhoogte (mm) | Trekkraft bij vollast (kg) | Gewicht (kg) | Meerprijs p/m hh € | Prijs p/st incl. standaard hh € |
|----------------|--------------|--------------------------|----------------------------------|-----------------|----------------------------|--------------|--------------------|---------------------------------|
| ELPR1-0750-015 | 0,75         | 1,5                      | 5,6 x 1                          | 330             | 26                         | 6,5          | 12,40              | 172,00                          |
| ELPR2-1500-015 | 1,5          | 1,5                      | 7,1 x 1                          | 355             | 21                         | 8,1          | 14,30              | 213,00                          |
| ELPR2-3000-015 | 3,0          | 1,5                      | 9 x 1                            | 470             | 33                         | 15           | 20,30              | 313,00                          |
| ELPR1-6000-015 | 6,0          | 1,5                      | 10 x 2                           | 640             | 37                         | 34           | 42,20              | 517,00                          |
| ELPR2-9000-015 | 9,0          | 1,5                      | 9 x 3                            | 642             | 36                         | 43           | 60,90              | 861,00                          |



Nitchi RB-5 0,8t      Nitchi RB-5 0,25t

### NITCHI rateltakel RB-5

Nitchi rateltakel, het ideale stuk gereedschap voor alle siorwerkzaamheden! Of u nu de kleinste telg van 0,25t neemt of de 6,3-t krachtpatser, alle rateltakels vallen op door hun geringe gewicht en de korte bouwhoogte.

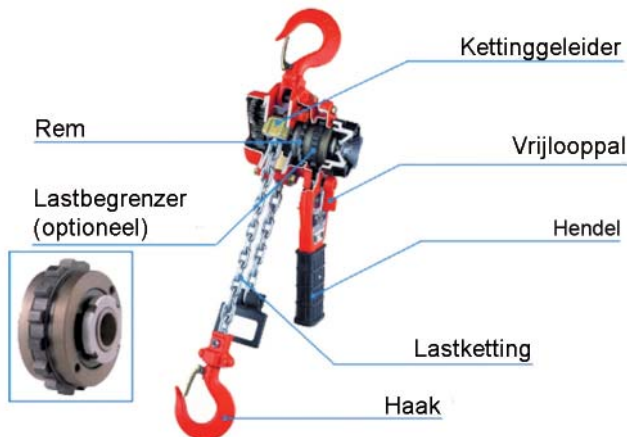
- Lage trekkracht
- Handgreep voorzien van rubber hendel
- Vrijloop systeem, waardoor de lastketting snel op de gewenste lengte kan worden gebracht
- De rem zal onmiddellijk in werking treden als de lading en/ of de situatie dat vereisen. Het remsysteem werkt automatisch, zelfs indien de takel in vrijloop plotseling belast zou worden.
- Standaard hijshoogte 1,5m met uitzondering van 0,25t deze heeft een hijshoogte van 1m, afwijkende hijshoogte ook leverbaar

| Artikelcode  | Werklast (t) | Standaard hijshoogte (m) | Ketting Ø (mm) x aantal strengen | Bouwhoogte G (mm) | Trekkracht bij vollast (kg) | Gewicht (kg) | Meerprijs p/m hh € | Prijs p/st incl. standaard hh € |
|--------------|--------------|--------------------------|----------------------------------|-------------------|-----------------------------|--------------|--------------------|---------------------------------|
| RB5-0250-010 | 0,25         | 1,0                      | 4 x 1                            | 235               | 32                          | 1,9          | 12,40              | 204,00                          |
| RB5-0500-015 | 0,5          | 1,5                      | 4 x 1                            | 265               | 41                          | 3,5          | 12,40              | 233,00                          |
| RB5-0800-015 | 0,8          | 1,5                      | 5,6 x 1                          | 290               | 21                          | 5,5          | 12,40              | 286,00                          |
| RB5-1600-015 | 1,6          | 1,5                      | 7,1 x 1                          | 330               | 26                          | 9,6          | 14,30              | 427,00                          |
| RB5-3200-015 | 3,2          | 1,5                      | 9 x 1                            | 430               | 33                          | 16,3         | 20,30              | 542,00                          |
| RB5-6300-015 | 6,3          | 1,5                      | 9 x 2                            | 580               | 34                          | 30,5         | 40,60              | 874,00                          |

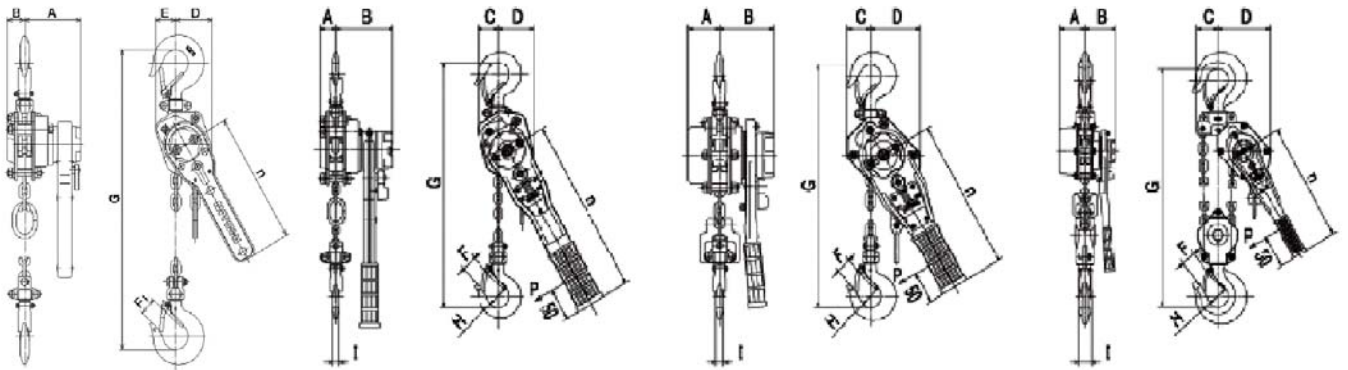
### NITCHI rateltakel RB-5, met lastbegrenzer

Zie bovenstaande productomschrijving Nitchi rateltakel RB-5

- Extra eigenschap overlastbeveiliging door middel van een slipkoppeling



| Artikelcode    | Werklast (t) | Standaard hijshoogte (m) | Ketting Ø (mm) x aantal strengen | Bouwhoogte G (mm) | Trekkracht bij vollast (kg) | Gewicht (kg) | Meerprijs p/m hh € | Prijs p/st incl. standaard hh € |
|----------------|--------------|--------------------------|----------------------------------|-------------------|-----------------------------|--------------|--------------------|---------------------------------|
| RB5-0500-015-L | 0,5          | 1,5                      | 4 x 1                            | 265               | 41                          | 3,5          | 12,40              | 320,00                          |
| RB5-0800-015-L | 0,8          | 1,5                      | 5,6 x 1                          | 290               | 21                          | 5,5          | 12,40              | 373,00                          |
| RB5-1600-015-L | 1,6          | 1,5                      | 7,1 x 1                          | 330               | 26                          | 9,6          | 14,30              | 545,00                          |
| RB5-3200-015-L | 3,2          | 1,5                      | 9 x 1                            | 430               | 33                          | 16,3         | 20,30              | 676,00                          |
| RB5-6300-015-L | 6,3          | 1,5                      | 9 x 2                            | 580               | 34                          | 30,5         | 40,60              | 1.009,00                        |



0,25t

0,5t

0,8 - 3,2t

6,3t

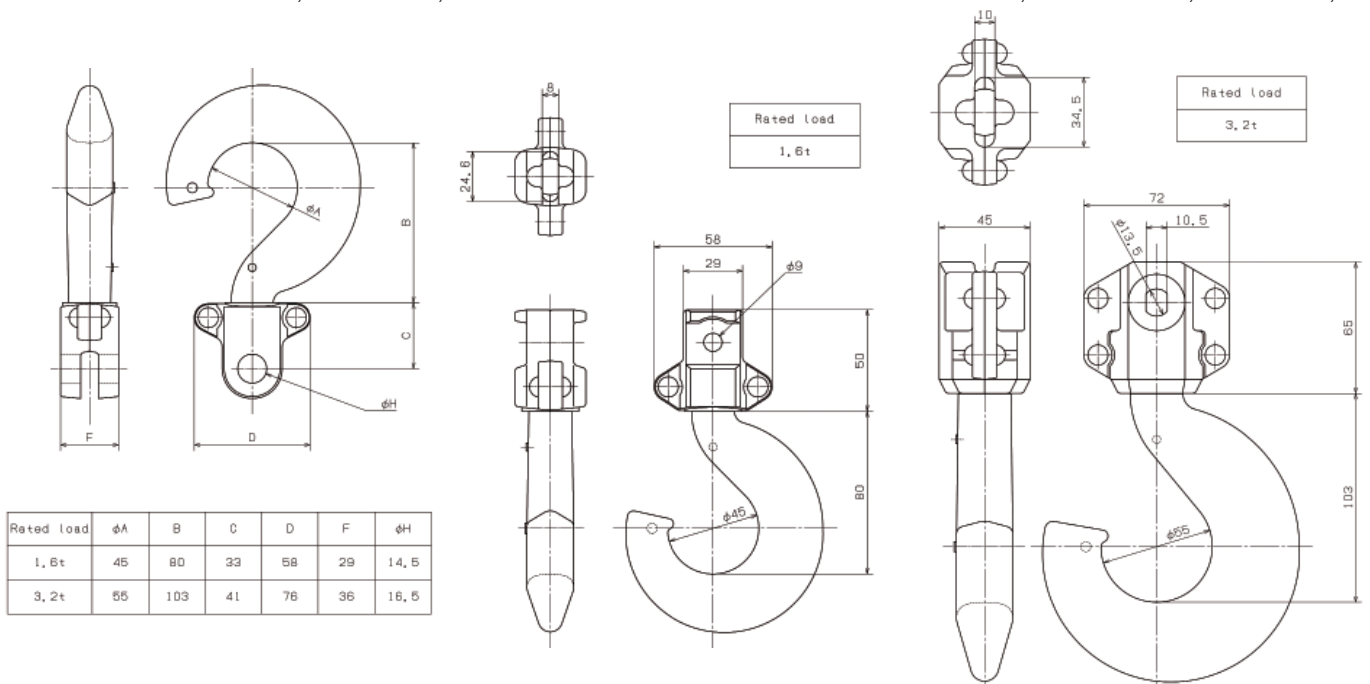
| Werklast (t) | A (mm) | B (mm) | C (mm) | D (mm) | E (mm) | F/F1 (mm) | H (mm) | I (mm) | n (mm) |
|--------------|--------|--------|--------|--------|--------|-----------|--------|--------|--------|
| 0,25         | 70     | 22     | -      | 46     | 25     | 20        | -      | -      | 155    |
| 0,5          | 27     | 95     | 33     | 59     | -      | 24        | 36     | 11,0   | 275    |
| 0,8          | 52     | 90     | 38     | 82     | -      | 24        | 36     | 13,5   | 235    |
| 1,6          | 65     | 98     | 41     | 97     | -      | 31        | 45     | 20,0   | 370    |
| 3,2          | 83     | 102    | 53     | 124    | -      | 35        | 52     | 24,0   | 370    |
| 6,3          | 83     | 102    | 70     | 174    | -      | 46        | 67     | 43,0   | 370    |

### NITCHI rateltakel RB-5, scheepswerftakel

Deze Nitchi rateltakel is exact gelijk aan de standaard RB-5, echter uitgerust met speciale haken. Dit maakt de takel uitermate geschikt voor o.a. gebruik op scheepswerven.

Deze uitvoering mag alleen gebruikt worden voor sjordoeleinden. Dus NIET om mee te hijsen.

| Artikelcode    | Werklast (t) | Standaard hijshoogte (m) | Ketting Ø (mm) x aantal strengen | Bouwhoogte G (mm) | Trekkracht bij vollast (kg) | Gewicht (kg) | Meerprijs p/m hh € | Prijs p/st incl. standaard hh € |
|----------------|--------------|--------------------------|----------------------------------|-------------------|-----------------------------|--------------|--------------------|---------------------------------|
| RB5-1600-015-S | 1,6          | 1,5                      | 7,1 x 1                          | 330               | 26                          | 9,6          | 14,30              | 464,00                          |
| RB5-3200-015-S | 3,2          | 1,5                      | 9 x 1                            | 430               | 33                          | 16,3         | 20,30              | 584,00                          |

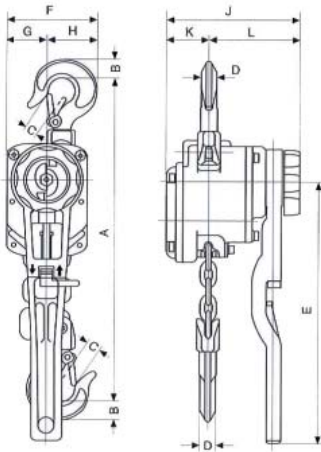




### CM Alulift rateltakel

- Behuizing, hendel en handwiel gemaakt uit hoogwaardige gietaluminiumlegering
- Totaal gesloten huis
- Laag gewicht, door het gebruik van hoogwaardig aluminium voor de behuizing en de hendel
- Lage benodigde trekkracht door het gebruik van nauwkeurige naaldlagers
- Vrijloop, gemakkelijk in juiste lengte brengen van de ketting
- Lange levensduur en gelijkmatig lopen van de ketting vanwege speciale kettinggeleiders
- Standaard hijshoogte 1,5m, afwijkende hijshoogte ook leverbaar

| Artikelcode    | Werklast (t) | Standaard hijshoogte (m) | Ketting Ø (mm) x aantal strengen | Bouwhoogte A (mm) | Trekkracht bij vollast (kg) | Gewicht (kg) | Meerprijs p/m hh € | Prijs p/st incl. standaard hh € |
|----------------|--------------|--------------------------|----------------------------------|-------------------|-----------------------------|--------------|--------------------|---------------------------------|
| CMALU-0750-015 | 0,75         | 1,5                      | 6,3 x 1                          | 315               | 16                          | 6,4          | 12,90              | 461,00                          |
| CMALU-1000-015 | 1,0          | 1,5                      | 6,3 x 1                          | 325               | 22                          | 6,6          | 12,90              | 516,00                          |
| CMALU-1500-015 | 1,5          | 1,5                      | 7,1 x 1                          | 380               | 18                          | 10,0         | 14,30              | 626,00                          |
| CMALU-3000-015 | 3,0          | 1,5                      | 10,0 x 1                         | 455               | 28                          | 18,0         | 21,10              | 839,00                          |



| Werklast (t) | B (mm) | C (mm) | D (mm) | E (mm) | F (mm) | G (mm) | H (mm) | J (mm) | K (mm) | L (mm) |
|--------------|--------|--------|--------|--------|--------|--------|--------|--------|--------|--------|
| 0,75         | 20     | 22     | 14     | 300    | 106    | 47     | 59     | 154    | 49     | 105    |
| 1,0          | 23     | 23     | 16     | 300    | 109    | 47     | 62     | 154    | 49     | 105    |
| 1,5          | 27     | 26     | 20     | 300    | 138    | 60     | 78     | 177    | 74     | 103    |
| 3,0          | 36     | 33     | 24     | 400    | 168    | 75     | 93     | 212    | 94     | 118    |

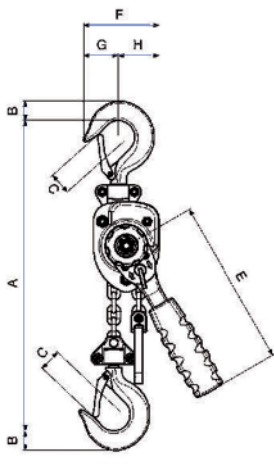
### CM Minilift en Allstar rateltakel

De ideale takel voor constructie en industriële toepassingen.

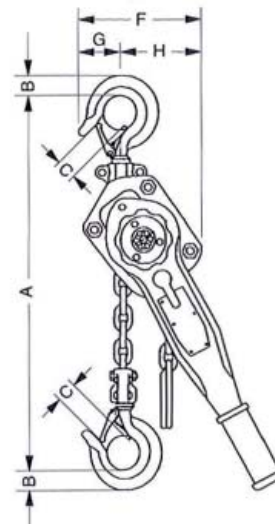
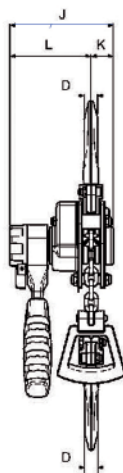
- Korte hendel met rubber handvat
- Minimale benodigde trekkracht
- Hoge levensduur
- Laag gewicht
- Vrijloop systeem
- 0,25t rateltakel standaard met tas
- Standaard hijshoogte 1,5m, afwijkende hijshoogte ook leverbaar



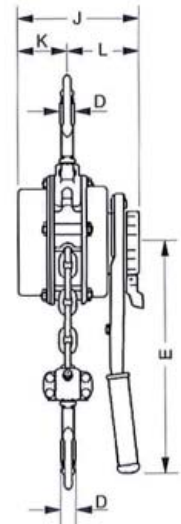
| Artikelcode   | Werklast (t) | Standaard hijshoogte (m) | Ketting Ø (mm) x aantal strengen | Bouwhoogte A (mm) | Trekkracht bij vollast (kg) | Gewicht (kg) | Meerprijs p/m hh € | Prijs p/st incl. standaard hh € |
|---------------|--------------|--------------------------|----------------------------------|-------------------|-----------------------------|--------------|--------------------|---------------------------------|
| CMAS-0250-015 | 0,25         | 1,5                      | 4 x 1                            | 240               | 25                          | 2,2          | 12,40              | 131,00                          |
| CMAS-0500-015 | 0,5          | 1,5                      | 4 x 1                            | 282               | 25                          | 2,8          | 12,40              | 142,00                          |
| CMAS-0750-015 | 0,75         | 1,5                      | 6 x 1                            | 321               | 15                          | 7,0          | 12,90              | 182,00                          |
| CMAS-1500-015 | 1,5          | 1,5                      | 8 x 1                            | 360               | 23                          | 11,0         | 15,00              | 221,00                          |
| CMAS-3000-015 | 3,0          | 1,5                      | 10 x 1                           | 475               | 35                          | 21,0         | 21,10              | 349,00                          |



CM Minilift 0,25-0,5t



CM Alstar 0,75-3,0t



| Werklast (t) | B (mm) | C (mm) | D (mm) | E (mm) | F (mm) | G (mm) | H (mm) | J (mm) | K (mm) | L (mm) |
|--------------|--------|--------|--------|--------|--------|--------|--------|--------|--------|--------|
| 0,25         | 20     | 21     | 14     | 160    | 72     | 33     | 39     | 98     | 21     | 77     |
| 0,5          | 17     | 24     | 12     | 160    | 104    | 38     | 66     | 116    | 36     | 80     |
| 0,75         | 24     | 29     | 18     | 279    | 111    | 56     | 56     | 151    | 60     | 90     |
| 1,5          | 29     | 32     | 21     | 413    | 111    | 60     | 60     | 175    | 76     | 100    |
| 3,0          | 46     | 40     | 32     | 413    | 191    | 86     | 106    | 200    | 86     | 116    |